

VEBLÉN



Luxury Edition by Fiam Italia

VEBLÉN



Luxury Edition by Fiam Italia



Villa Miralfiore Anni '50 - Foto archivio Miralfiore
Villa Miralfiore in the 1950s - Shots from Miralfiore archive

La storia di VEBLÉN nasce lontana nel tempo, una cultura di design partita dall'Italia, le cui radici, legate all'eleganza, al gusto per il bello, all'artigianalità, hanno influenzato il gusto dell'arredamento, stabilendo regole nuove ed entrando a far parte dell'immaginario del jet-set internazionale.

Con il cristallo, materiale tra i più antichi nella storia dell'uomo, da sempre sinonimo di agiatezza e stile per chi lo possiede, a partire dalle aristocratiche famiglie egizie ritratte nei geroglifici con i loro monili in vetro, FIAM Italia conquista le abitazioni più famose del mondo, diventando terreno fertile per le idee dei designer più prestigiosi e brand riconosciuto da un pubblico particolarmente attento e raffinato. VEBLÉN parte dalla storia scritta dalla famiglia Livi sul vetro e cristallo, dal know how raggiunto sull'esclusività delle forme e si fa, ora, interprete del desiderio di chi voglia arricchire la propria dimora con arredi preziosi che comunichino eleganza con maggiore enfasi.

VEBLÉN trova sede nella prestigiosa cornice di Villa Miralfiore, dimora quattrocentesca, riportata all'antico splendore dalla famiglia Livi, dove tra stucchi, affreschi e decorazioni prende vita il fascino di VEBLÉN.

Proprio da questo luogo, ricco di cultura, arte e del buon vivere, nascono il simbolo ed il nome della VEBLÉN: l'ermellino, un animale emblema di aristocratica purezza e regalità, è stato scoperto durante il restauro della Villa; il nome è stato ispirato dalle misteriose leggende che la circondano.

Chi ne sceglie i prodotti, si appropria di frammenti di tradizioni e saperi senza tempo.

The history of VEBLÉN has origins far away in time, a design culture that was born in Italy, whose roots, connected to elegance, taste for beauty and craftsmanship, have influenced the taste for furniture, establishing new rules and becoming part of the idealistic international jet-set.

With crystal, one of the most ancient materials in human history which has always been synonym of wealth and style for the owner, starting from the aristocratic Egyptian families portrayed in hieroglyphs with their glass trinkets,

FIAM Italia has conquered the most famous homes of the world, becoming fertile ground for the ideas of the most prestigious designers and brands recognized by a particularly attentive and refined audience.

VEBLÉN has its starting point in the history written by the Livi family on glass and crystal, in the know-how gained on the exclusivity of shapes, and is now an interpreter of the desire of those who want to enrich their lives with precious furnishings that convey elegance with greater emphasis.

VEBLÉN is established in the prestigious setting of Villa Miralfiore, a fifteenth-century residence, restored to its former glory by the Livi family, where - among stuccos, frescos and decorations - the charm of Veblén comes to life.

It is from this place, full of culture, art and good living, that the symbol and name of Veblén originate: the ermine, an animal that symbolizes aristocratic purity and regality, was discovered during the restoration of the Villa; the name was inspired by the mysterious legends that surround it.

Those who choose its products, receive fragments of timeless traditions and knowledge.



indice / index

Poltrone
Hand-crafted,



queen elizabeth _8



belle _12



boston _16

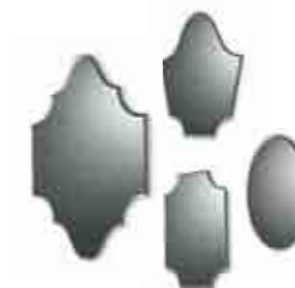


bold _22

Specchi
Mirrors



new baroque _50



trinity _62

Boiserie
Boiserie



versailles _68

Pouf



bold _26

Panca
Bench



riva _28

Tavoli
Tables



vendôme _74



metropolitan _78



louis _86



arabesque _94

Specchi
Mirrors



pasha _30



ponte vecchio _38



hermitage _44

Tavoli
Tables



venice _102



coco' _108

Sedia
Chair



sophia _118



audrey _120

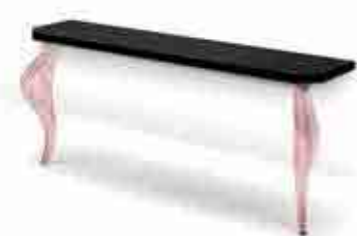


indice / index

Consolle
Console



canova_122



louis_126



arabesque_128



venice_132

Vetrine
Showcases



miracle_154



berry_158



notre dame_160

Tavolini
Coffee tables



boheme_136



ducale_138



metropolitan_140

Madia
Cupboard



duccio_166



solitaire_170

Tavolini
Coffee tables



icon_144



rocks_146

Mobile contenitore
Container cabinet



lady B_172

Porta-tv
Tv cabinet



napoleon_178





queen elizabeth

poltroncina - armchair

Poltroncina con struttura in vetro curvato da 10 mm e seduta imbottita rivestita in pelle o tessuto. Struttura disponibile in vetro fumè o bronzo.

Armchair with 10 mm curved glass structure and upholstered seat covered with leather or fabric. Structure available in smoked or bronze glass.

Dimensioni (cm) L. P. H.
Dimensions (cm) L. W. H.

86 x 69 x 106
33 7/8" x 27 3/16" x 41 3/4"







belle

poltroncina - armchair

Poltroncina con struttura in legno massello imbottita, rivestita in pelle o in tessuto.

Basamento piroettante in legno massello rivestito in pelle o in tessuto. Possibilità di combinare tessuti o pelli differenti a scocca esterna, schienale e seduta.

Hand-crafted armchair with upholstered, solid wood structure, covered in leather or fabric.

Swivel-base with solid wood structure, covered in leather or fabric. Option to combine different fabrics and leather on the outer body, backrest and seat.

Dimensioni (cm) L. P. H.
Dimensions (cm) L. W. H.

68 x 64 x 70
26 ³/₄" x 25 ³/₁₆" x 27 ⁹/₁₆"



belle
poltroncina - armchair





boston

divano -sofa

boston

divano -sofa

Divano fatto a mano con struttura in legno massello imbottita, rivestita in pelle o in tessuto. Piedi laminati in ottone satinato.

Hand-crafted sofa with upholstered, solid wood structure, covered in leather or fabric. Laminated feet in frosted brass.

Dimensioni (cm) L. P. H.
Dimensions (cm) L. W. H.

68 x 64 x 70
26 ³/₄" x 25 ³/₁₆" x 27 ⁹/₁₆"





bold

divano - sofa

Divano fatto a mano con struttura in legno massello imbottita, rivestita in pelle o in tessuto. Piedi in legno massello laccati nero opaco.

Hand-crafted sofa with upholstered, solid wood structure, covered in leather or fabric. Legs in solid wood, matt black lacquer.

Dimensioni (cm) L. P. H.
Dimensions (cm) L. W. H.

135 x 102 x 73
53 ¹/₈" x 40 ³/₁₆" x 28 ³/₄"
250 x 102 x 73
98 ⁷/₁₆" x 40 ³/₁₆" x 28 ³/₄"
300 x 102 x 73
118 ¹/₈" x 40 ³/₁₆" x 28 ³/₄"







bold

pouf

Pouf con struttura in legno massello imbottita, rivestita in pelle o in tessuto. Zoccolo in legno massello laccato nero opaco.

Pouf with solid wood structure, covered in leather or fabric. Base in solid wood, matt black lacquer.

Dimensioni (cm) L. P. H.
Dimensions (cm) L. W. H.

140 x 80 x 43
55 1/8" x 31 1/2" x 17"

bold
pouf





riva

panca - bench

Panca con struttura in legno massello imbottita, rivestita in pelle o in tessuto. Piedi in ottone finitura nichel nero.

Bench with upholstered, solid wood structure, covered in leather or fabric. Feet with black nickel-plated brass finish.

Dimensioni (cm) L. P. H.
Dimensions (cm) L. W. H.

180 x 60 x 48
70 ⁷/₈" x 23 ⁵/₈" x 18 ⁷/₈"



pasha

specchio - mirror

Specchio da parete costituito da cornice in vetro fuso a gran fuoco da 6 mm retroargentato con decoro a rilievo. Disponibile nelle finiture fumè o bronzo. Specchio piano da 5 mm disponibile nelle finiture neutro, fumè o bronzo. Telaio posteriore in metallo verniciato. Possibilità di appendimento in orizzontale o verticale.

Wall mirror consisting of a 6 mm fused glass frame back-silvered with relief decorations. Available in smoked or bronze finish. 5 mm flat mirror available in neutral, smoked or bronze finish. Rear frame made of painted metal. It can be hung horizontally or vertically.

Dimensioni (cm) L. P. H.
Dimensions (cm) L. W. H.

rettangolare / rectangular

222 x 5 x 113
87 ³/₈" x 2" x 44 ¹/₂"

tondo / round

Ø 130 x 5
Ø 51 ³/₁₆" x 2"

ellittico / elliptical

221 x 5 x 82
87" x 2" x 32 ⁵/₁₆"





pasha
specchio - mirror



pasha

specchio - mirror

Dimensioni (cm) L. P. H.
Dimensions (cm) L. W. H.

ellittico / elliptical
221 x 5 x 82
87" x 2" x 32 5/16"



pasha

specchio - mirror

Dimensioni (cm) L. P. H.
Dimensions (cm) L. W. H.

tondo / round
Ø 130 x 5
Ø 51 3/16" x 2"



pasha

specchio - *mirror*

Dimensioni (cm) L. P. H.
Dimensions (cm) L. W. H.

rettangolare / rectangular
222 x 5 x 113
87 ³/₈" x 2" x 44 ¹/₂"





ponte vecchio

specchio - mirror

Specchio da parete costituito da cornice in vetro fumè da 6 mm fuso a gran fuoco, sabbato e retroargentato. Specchio piano da 5 mm disponibile nelle finiture neutro o fumè. Telaio posteriore in metallo verniciato. Possibilità di appendimento in orizzontale o verticale.

Wall mirror consisting of 6 mm fused smoked glass, sanded and back-silvered. 5 mm flat mirror available in neutral or smoked finish. Rear frame made of painted metal. It can be hung horizontally or vertically.

Dimensioni (cm) L. P. H.
Dimensions (cm) L. W. H.

rettangolare / rectangular
200 x 7 x 110
78 3/4" x 2 3/4" x 43 5/16"

ponte vecchio
specchio - mirror







ponte vecchio

specchio - *mirror*

ponte vecchio

specchio - *mirror*

Dimensioni (cm) L. P. H.
Dimensions (cm) L. W. H.

ottagonale / octagonal
160 x 7 x 95
62" x 2 ³/₄" x 37 ³/₈"



hermitage

specchio - mirror

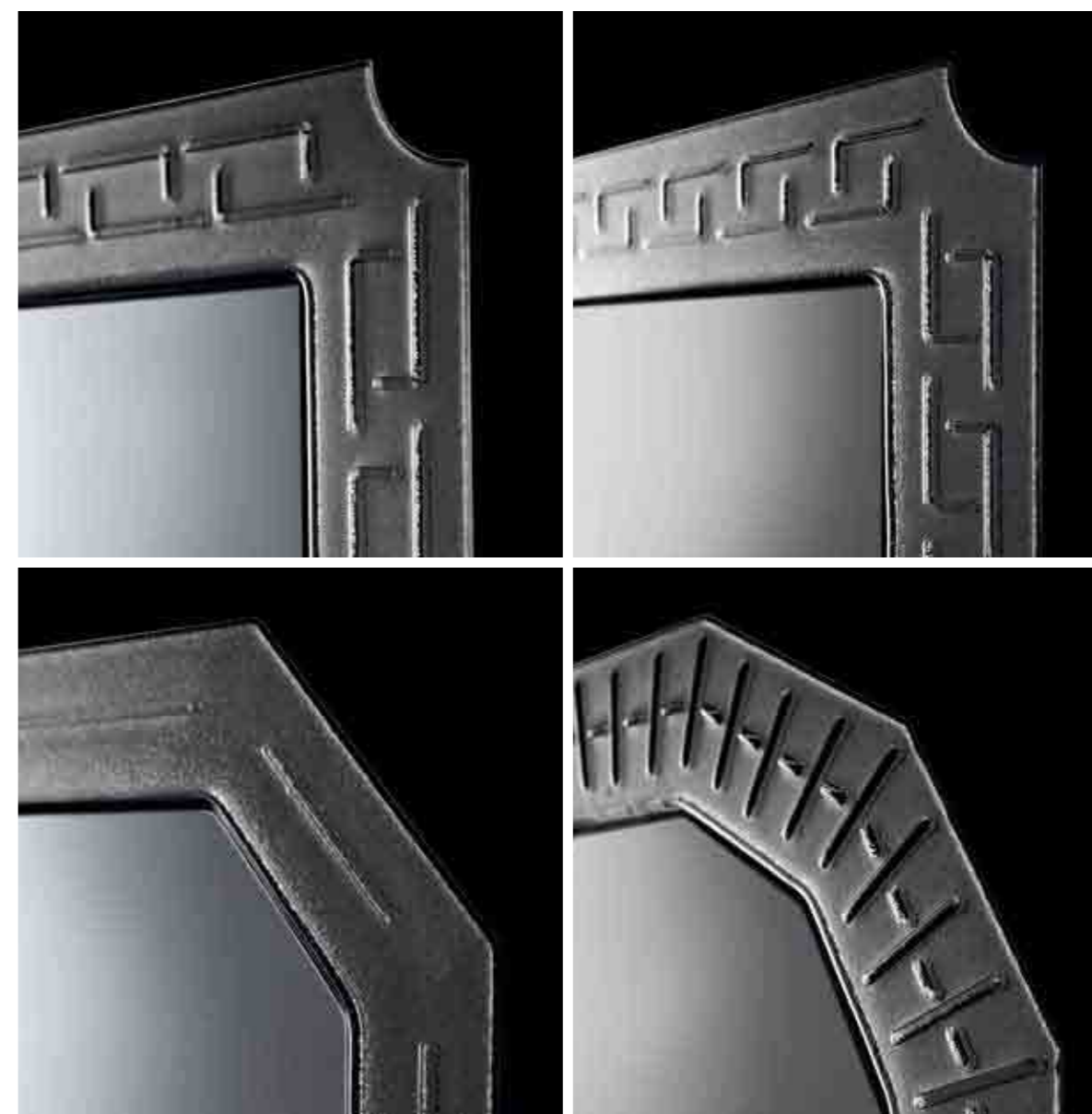
Specchio da parete costituito da cornice in vetro fumé o bronzo da 6 mm fuso a gran fuoco e retroargentato con decoro a rilievo; specchio piano fumé o bronzo da 5mm. Telaio posteriore in metallo.

Wall mirror consisting of a 6 mm fused smoked or bronze glass frame back-silvered with relief decorations; 5 mm smoked or bronze flat mirror. Rear frame made of metal.

Dimensioni (cm) L. P. H.
Dimensions (cm) L. W. H.

mod. A	mod. B	mod. C	mod. D
61 x 2 x 41	59 x 2 x 59	61 x 2 x 41	51 x 2 x 51
24" x ¹³ / ₁₆ " x 16 ¹ / ₈ "	23 ¹ / ₄ " x ¹⁵ / ₁₆ " x 23 ¹ / ₄ "	24" x ¹³ / ₁₆ " x 16 ¹ / ₈ "	20" x ¹⁵ / ₁₆ " x 20"





hermitage

specchio - mirror

Dimensioni (cm) L. P. H.
Dimensions (cm) L. W. H.

mod. A	mod. B	mod. C	mod. D
61 x 2 x 41	59 x 2 x 59	61 x 2 x 41	51 x 2 x 51
24" x ¹³ / ₁₆ " x 16 ¹ / ₈ "	23 ¹ / ₄ " x ¹³ / ₁₆ " x 23 ¹ / ₄ "	24" x ¹³ / ₁₆ " x 16 ¹ / ₈ "	20" x ¹³ / ₁₆ " x 20"



new baroque

specchio - mirror

Specchio da parete sagomato costituito da cornice in vetro fuso a gran fuoco da 6 mm retroargentato con decoro a rilievo. Disponibile nelle finiture fumè o bronzo. Specchio piano da 5 mm disponibile nelle finiture neutro, fumè o bronzo. Telaio posteriore in metallo verniciato. Possibilità di appendimento in orizzontale o verticale.

Shaped wall mirror consisting of a 6 mm fused glass frame back-silvered with relief decorations. Available with smoked or bronze finishes. 5 mm flat mirror available with neutral, smoked or bronze finishes. Rear frame made of painted metal. It can be hung horizontally or vertically.

Dimensioni (cm) L. P. H.
Dimensions (cm) L. W. H.

rettangolare / rectangular
110 x 5 x 220
43 ⁵/₁₆" x 2" x 86 ⁵/₈"







new baroque

specchio - mirror



new baroque

specchio - mirror

Dimensioni (cm) L. P. H.
Dimensions (cm) L. W. H.

tondo / round
Ø 150 x 5
Ø 59" x 2"



new baroque
specchio - mirror

new baroque

specchio - mirror

Dimensioni (cm) L. P. H.
Dimensions (cm) L. W. H.

sagomato / shaped
128 x 5 x 180
50 ³/₈" x 2" x 70 ⁷/₈"





new baroque
specchio - mirror





new baroque

specchio - mirror

Dimensioni (cm) L. P. H.
Dimensions (cm) L. W. H.

sagomato / shaped
180 x 5 x 128
70 7/8" x 2" x 50 3/8"



trinity

specchio - mirror

Specchio da parete in vetro fumè da 5 mm sagomato e molato. Telaio posteriore in metallo. *Wall mirror in 5 mm shaped and bevelled smoked glass. Metal rear frame.*

Dimensioni (cm) L. P. H.
Dimensions (cm) L. W. H.

ellittico / elliptical	53 x 1,5 x 65
40 x 1,5 x 60	20 ⁷ / ₈ " x ⁹ / ₁₆ " x 25 ⁹ / ₁₆ "
15 ³ / ₄ " x ⁹ / ₁₆ " x 23 ⁵ / ₈ "	
sagomato / shaped	55 x 1,5 x 80
40 x 1,5 x 60	21 ⁵ / ₈ " x ⁹ / ₁₆ " x 31 ¹ / ₂ "
15 ³ / ₄ " x ⁹ / ₁₆ " x 23 ⁵ / ₈ "	80 x 1,5 x 140
	31 ¹ / ₂ " x ⁹ / ₁₆ " x 55 ¹ / ₈ "

trinity
specchio - mirror







trinity

specchio - mirror

Dimensioni (cm) L. P. H.
Dimensions (cm) L. W. H.

ellittico / elliptical	53 x 1,5 x 65
40 x 1,5 x 60	20 ⁷ / ₈ " x ⁹ / ₁₆ " x 25 ⁹ / ₁₆ "
15 ³ / ₄ " x ⁹ / ₁₆ " x 23 ⁵ / ₈ "	
sagomato / shaped	55 x 1,5 x 80
40 x 1,5 x 60	21 ⁵ / ₈ " x ⁹ / ₁₆ " x 31 ¹ / ₂ "
15 ³ / ₄ " x ⁹ / ₁₆ " x 23 ⁵ / ₈ "	80 x 1,5 x 140
	31 ¹ / ₂ " x ⁹ / ₁₆ " x 55 ¹ / ₈ "





versailles

boiserie

Boiserie composta da 3 moduli quadrati a specchio in vetro fumè o bronzo da 5 mm molato, arricchiti da fregi angolari in resina. Struttura in fibra di legno ed alluminio.

Panelling consisting of 3 square mirror modules made of 5 mm bevelled smoked or bronze glass, decorated with angular resin decorations. Structure made of wood fibre and aluminium.

Dimensioni (cm) L. P. H.
Dimensions (cm) L. W. H.
80 x 3 x 240
31 1/2" x 1 13/16" x 94 1/2"







versailles

boiserie

Dimensioni (cm) L. P. H.
Dimensions (cm) L. W. H.

Composizione di tre
Composition of three

240 x 3 x 240
94 1/2" x 1 13/16" x 94 1/2"





vendôme

tavolo - table

Tavolo con piano in vetro fumè o bronzo, stratificato da 16 mm bisellato. Base composta da uno o due elementi in legno massello, finitura rovere tabacco.

Table with top available in 16 mm layered smoked or bronze glass with bevelled edges. Base made of one or two solid wood elements, Tobacco Oak finish.

Dimensioni (cm) L. P. H.
Dimensions (cm) L. W. H.

rettangolare / rectangular
300 x 120 x 75
118 1/8" x 47 1/4" x 29 1/2"

tondo / round
Ø 150 x 75
59" x 29 1/2"

ellittico / elliptical
300 x 120 x 75
118 1/8" x 47 1/4" x 29 1/2"



metropolitan
tavolo - table





metropolitan

tavolo - table

metropolitan

tavolo - table

Tavolo con doppio basamento in legno massello imbottito, rivestito in pelle. Piano in vetro fumè o bronzo stratificato da 16 mm, bisellato.

Table with double base in solid wood upholstered, leather covered. 16mm layered beveled top available in smoked or bronze glass.

Dimensioni (cm) L. P. H.
Dimensions (cm) L. W. H.

360 x 120 x 75
141 ³/₄" x 47 ¹/₄" x 29 ¹/₂"





metropolitan

tavolo - table

Tavolo tondo con basamento in legno massello imbottito, rivestito in pelle. Piano in vetro fumè temperato da 12 mm bisellato e retroverniciato, o in vetro bronzo stratificato da 16 mm bisellato e retroverniciato.

Round table with upholstered, solid wood base, covered in leather. Back-lacquered top in 12 mm tempered smoked glass with bevelled edges or in 16 mm back-lacquered layered bronze glass with bevelled edges.

Dimensioni (cm) L. P. H.
Dimensions (cm) L. W. H.

Ø 158 x 75
Ø 62" x 29 1/2"





louis

tavolo - table



louis

tavolo - table

Tavolo composto da quattro gambe in vetro extralight fuso, finitura "Rosa Veblén" trasparente. Piano in legno laccato nero lucido, con aperture centrali coperte da elementi in vetro extralight da 8 mm fuso, finitura "Rosa Veblén" trasparente.

Table consisting of four legs in extralight fused glass, transparent "Rosa Veblén" finish. Top in black gloss lacquered wood, with central openings covered by 8 mm extralight fused glass elements, transparent "Rosa Veblén" finish.

Dimensioni (cm) L. P. H.
Dimensions (cm) L. W. H.

rettangolare / rectangular
240 x 115 x 75
94 1/2" x 45 1/4" x 29 1/2"



louis
tavolo - table

louis

tavolo - table

Dimensioni (cm) L. P. H.
Dimensions (cm) L. W. H.

quadrato / square
150 x 150 x 75
59" x 59" x 29 1/2"







arabesque
tavolo - table

arabesque

tavolo - table

Tavolo con piano in vetro fumè stratificato o temperato, bisellato. Base composta da elementi in vetro fumè curvato da 10 mm. Il numero di elementi varia a seconda delle dimensioni del piano.

Table with a laminated or tempered, bevelled smoked glass top. Base consisting of 10 mm curved smoked glass elements. The number of elements varies depending on the size of the top.

Dimensioni (cm) L. P. H.
Dimensions (cm) L. W. H.

rettangolare / rectangular

250 x 120 x 76

98 ⁷/₁₆" x 47 ¹/₄" x 30"

360 x 120 x 76

141 ³/₄" x 47 ¹/₄" x 30"

quadrato / square

140 x 140 x 76

55 ¹/₈" x 55 ¹/₈" x 30"

ellittico / elliptical

250 x 130 x 76

98 ⁷/₁₆" x 51 ⁸/₁₆" x 30"

tondo / round

Ø 158 x 75

Ø 62" x 29 ¹/₂"



arabesque

tavolo - table

Dimensioni (cm) L. P. H.
Dimensions (cm) L. W. H.

quadrato / square
140 x 140 x 76
55 1/8" x 55 1/8" x 30"

arabesque

tavolo - table





arabesque
tavolo - table





venice

tavolo - table

Tavolo con piano sagomato o rettangolare, bisellato in vetro fumè temperato da 12 mm. Base composta da elementi in vetro fumè temperato da 12 mm sagomato ed incollato. Base disponibile a 3 o 4 razze, in funzione delle dimensioni del piano.

Table with a shaped or rectangular top made of 12 mm tempered smoked glass, bevelled. Base made of 12 mm tempered smoked glass elements, shaped and glued. Base available with 3 or 4 spokes, depending on the size of the top.

Dimensioni (cm) L. P. H.
Dimensions (cm) L. W. H.

rettangolare / rectangular
220 x 120 x 76
86 5/8" x 47 1/4" x 30"

300 x 120 x 76
118 1/8" x 47 1/4" x 30"

sagomato / shaped
150 x 100 x 76
59" x 39 3/8" x 30"







venice

tavolo - table

Dimensioni (cm) L. P. H.
Dimensions (cm) L. W. H.

rettangolare / rectangular

220 x 120 x 76

86 5/8" x 47 1/4" x 30"

300 x 120 x 76

118 1/8" x 47 1/4" x 30"

venice

tavolo - table









coco'

tavolo - table

Tavolo con piano in vetro fumè o impiallacciato frassino verniciato nero a poro aperto. Base composta da elementi in vetro fumè da 12 mm temperato, sagomati e disposti a raggiera.

Table with a smoked glass or an open pore, black painted veneered ash top. Base made of 12 mm tempered smoked glass, shaped and arranged in spokes.

Dimensioni (cm) L. P. H.
Dimensions (cm) L. W. H.

rettangolare / rectangular
ovale / oval
360 x 120 x 74
141 ³/₄" x 47 ¹/₄" x 29 ¹/₈"

tondo / round
Ø 158 x 74 - 76
Ø 62 ³/₁₆" x 29 ¹/₈" x 30"



coco'
tavolo - table





sophia

sedia - chair

Sedia con struttura in legno massello imbottita, rivestita in pelle o tessuto. Gambe in legno massello verniciato nero a poro aperto.

Solid wood, upholstered chair, covered with leather or fabric. Legs in solid wood, painted black open pore.

Dimensioni (cm) L. P. H.
Dimensions (cm) L. W. H.

51 x 66 x 104
20" x 25" x 41"



sophia
sedia - chair



audrey
sedia - chair

Sedia con struttura in legno massello imbottita, rivestita in pelle o tessuto. Gambe in legno massello verniciato nero a poro aperto. *Solid wood, upholstered chair, covered with leather or fabric. Legs in solid wood, painted black open pore.*

Dimensioni (cm) L. P. H.
Dimensions (cm) L. W. H.

50 x 63 x 110
19 ¹¹/₁₆" x 24 ¹³/₁₆" x 43 ⁵/₁₆"





canova

consolle - console

Consolle composta da struttura in legno massello imbottito, rivestita in pelle. Piano in vetro fumè o bronzo temperato da 10 mm bisellato. Base in ottone finitura nichel nero.

Console with upholstered, solid wood structure, covered in leather. Top in 10 mm smoked or bronze tempered glass with bevelled edges. Base with black nickel-plated brass.

Dimensioni (cm) L. P. H.
Dimensions (cm) L. W. H.

180 x 45 x 90
70 7/8" x 17 11/16" x 35 7/16"



louis

consolle - console

Consolle composta da due gambe in vetro extralight fuso, finitura "Rosa Veblén" trasparente. Piano in legno laccato nero lucido.

Console consisting of two legs in extralight fused glass, transparent "Rosa Veblén" finish. Top in black gloss lacquered wood.

Dimensioni (cm) L. P. H.
Dimensions (cm) L. W. H.

180 x 40 x 75
70 7/8" x 15 3/4" x 29 1/2"



arabesque
consolle - console



arabesque

consolle - console

Consolle con piano in vetro temperato da 10 mm. Base in vetro curvato da 10 mm. Disponibile in vetro fumè o bronzo.

Console with 10 mm tempered glass top. Base made of 10 mm curved glass. Available in smoked or bronze glass.

Dimensioni (cm) L. P. H.
Dimensions (cm) L. W. H.

150 x 42 x 73
59" x 16^{9/16"} x 28^{3/4"}





venice

consolle - console

Consolle con piano in vetro fumè temperato da 12 mm. Base composta da elementi in vetro fumè temperato da 12 mm sagomati ed incollati.

Console consisting of a 12 mm tempered smoked glass top. Base consistig of 12 mm tempered shaped glass elements in smoke finish.

Dimensioni (cm) L. P. H.
Dimensions (cm) L. W. H.

150 x 53 x 76
59" x 20 7/8" x 30"







boheme

tavolino - coffee table

Tavolino con piano in vetro fumè temperato da 12 mm sagomato ed inciso. Base composta da due elementi in vetro fumè curvato da 10 mm.

Coffee table with 12 mm tempered smoked glass top, shaped and engraved. Base consisting of two 10 mm curved smoked glass elements.

Dimensioni (cm) L. P. H.
Dimensions (cm) L. W. H.

160 x 100 x 35
62" x 39 ³/₈" x 13 ³/₄"



ducale

tavolino - coffee table

Tavolino con piano in vetro fumè temperato da 12 mm sagomato ed inciso. Base composta da due elementi in vetro fumè curvato da 10 mm.

Coffee table with 12 mm tempered smoked glass top, shaped and engraved. Base consisting of two 10 mm curved smoked glass elements.

Dimensioni (cm) L. P. H.
Dimensions (cm) L. W. H.

quadrato / square
130 x 130 x 40
51 ³/₁₆" x 51 ³/₁₆" x 15 ³/₄"

rettangolare / rectangular
160 x 100 x 40
62" x 39 ³/₈" x 15 ³/₄"



ducale
tavolino - coffee table



metropolitan
tavolino - coffee table





metropolitan

tavolino - coffee table

Collezione di tavolini composti da basamento in legno massello imbottito, rivestito in pelle. Piano in vetro fumè o bronzo temperato da 10 mm bisellato.

Set of tables with upholstered, solid wood base, covered in leather. Top in 10 mm smoked or bronze tempered glass with bevelled edges.

Dimensioni (cm) L. P. H.
Dimensions (cm) L. W. H.

Ø 50 x 56
Ø 19 ¹¹/₁₆" x 22"

Ø 60 x 43
Ø 23 ⁵/₈" x 17"

Ø 90 x 31
Ø 35 ⁷/₁₆" x 12 ³/₁₆"





icon

tavolino - coffee table

Tavolino con piano in vetro da 10 mm sabbato e bisellato. Base in vetro da 10 mm sagomato ed incollato. Disponibile in vetro fumè o bronzo.

Coffee table with 10 mm sanded and beveled glass top. Base made of 10 mm shaped and glued glass. Available in smoked and bronze glass.

Dimensioni (cm) L. P. H.
Dimensions (cm) L. W. H.

Ø 50 x 55
Ø 19 ¹¹/₁₆" x 21 ⁵/₈"

Ø 65 x 45
Ø 25 ⁹/₁₆" x 17 ¹¹/₁₆"

Ø 90 x 35
Ø 35 ⁷/₁₆" x 13 ³/₄"





rocks

tavolino - coffee table

Tavolino con struttura in fibra di legno rivestita da specchi in vetro fumè o bronzo da 5 mm molato.

Coffee table with a wood fibre structure, covered with 5 mm bevelled mirrors in smoked or bronze glass.

Dimensioni (cm) L. P. H.
Dimensions (cm) L. W. H.

80 x 80 x 28
31 1/2" x 31 1/2" x 11"
40 x 40 x 70
15 3/4" x 15 3/4" x 27 9/16"





rocks
tavolino - coffee table



rocks

tavolino - coffee table

Dimensioni (cm) L. P. H.
Dimensions (cm) L. W. H.

80 x 80 x 28
31 1/2" x 31 1/2" x 11"



rocks

tavolino - coffee table

Dimensioni (cm) L. P. H.
Dimensions (cm) L. W. H.

40 x 40 x 70
15 3/4" x 15 3/4" x 27 9/16"

rocks
tavolino - coffee table





miracle

vetrina - showcase

miracle

vetrina - showcase

Vetrina composta da struttura ed ante in vetro bronzo inciso e temperato, top in vetro bronzo da 10 mm temperato, ripiani in vetro bronzo da 8 mm temperato. Base e gambe in legno laccato semilucido Sequoia. Reggipiani in vetro trasparente. La base è dotata di sistema di illuminazione LED.

Showcase consisting of frame and doors tempered, etched bronze glass, top in 10 mm tempered bronze glass, shelves in 8 mm tempered, bronze glass. Base and legs in semi-glossy lacquered wood, Sequoia color. Shelf support in transparent glass. The base has a LED lighting system.

Dimensioni (cm) L. P. H.
Dimensions (cm) L. W. H.

94 x 44 x 177
37" x 17 ⁵/₁₆" x 69 ¹¹/₁₆"
184 x 44 x 90
72 ⁷/₁₆" x 17 ⁵/₁₆" x 35 ⁷/₁₆"



miracle

vetrina - showcase



miracle

vetrina - showcase

Dimensioni (cm) L. P. H.
Dimensions (cm) L. W. H.

184 x 44 x 90
72 ⁷/₁₆" x 17 ⁵/₁₆" x 35 ⁷/₁₆"



berry

vetrina - showcase

Vetrina elettrificata in vetro curvato da 6 mm inciso, con quattro ripiani fissi in vetro da 6 mm. Top in vetro fumè da 12 mm, base in vetro fumè da 12 mm retroverniciato nero. Profili in alluminio verniciati nero opaco. Anta con serratura. Corpo illuminante (optional) posizionabile anche sotto il top. Corpo vetrina e ripiani disponibili in vetro fumè o bronzo.

Wired showcase in 6 mm engraved curved glass, with four fixed 6 mm glass shelves. 12 mm smoked glass top, 12 mm smoked glass base painted black. Profiles in aluminium painted matt black. Door with lock. The optional lights can also be placed under the top. Structure and shelves available in smoked or bronze glass.

Dimensioni (cm) L. P. H.
Dimensions (cm) L. W. H.

64 x 37 x 166
25 ³/₁₆" x 14 ⁹/₁₆" x 65 ³/₈"
100 x 44 x 162
39 ³/₈" x 17 ³/₁₆" x 63 ³/₄"

berry
vetrina - showcase





notre dame

vetrina - showcase

notre dame

vetrina - showcase

Vetrina in vetro curvato da 6 mm con due ripiani fissi in vetro da 8 mm. Top e base in legno di frassino verniciato nero a poro aperto. Profili in legno verniciato nero a poro aperto. Anta con serratura. Corpo vetrina e ripiani disponibili in vetro fumè o bronzo.

Showcase in 6 mm curved glass with two fixed 8 mm glass shelves. Top and base made of open pore ash wood painted black. Profiles made of open pore wood painted black. Door with lock. Structure and shelves available in smoked or bronze glass.

Dimensioni (cm) L. P. H.
Dimensions (cm) L. W. H.

140 x 50 x 130
55 ¹/₈" x 19 ¹¹/₁₆" x 51 ³/₁₆"





notre dame

vetrina - showcase

Dimensioni (cm) L. P. H.
Dimensions (cm) L. W. H.

140 x 50 x 130
55 ¹/₈" x 19 ¹¹/₁₆" x 51 ³/₁₆"





notre dame

vetrina - showcase



notre dame

vetrina - showcase

Dimensioni (cm) L. P. H.
Dimensions (cm) L. W. H.

140 x 50 x 130
55 1/8" x 19 11/16" x 51 3/16"



duccio

madia - cupboard

duccio

madia - cupboard

Madia composta da struttura ed ante in legno rivestite in pelle. Cassetto interno con frontalino in legno laccato lucido. Maniglia in vetro semiriflettente sagomato e bisellato. Piedi in ottone finitura Nichel nero. La madia è disponibile in due varianti dimensionali. Top in vetro semiriflettente bisellato da 5mm (solo per la versione H96 cm).

Cupboard with wood structure and doors, covered in leather. Internal drawer with glossy, lacquered wood front panel. Handle in semi-reflective shaped and bevelled glass. Feet with black nickel-plated brass finish. The sideboard is available in two different sizes. Top in 5mm semi-reflective, bevelled glass (only for the 96 cm high version).

Dimensioni (cm) L. P. H.
Dimensions (cm) L. W. H.

90 x 50 x 165
37 ⁷/₁₆" x 19 ¹¹/₁₆" x 65"
120 x 50 x 96
47 ¹/₄" x 19 ¹¹/₁₆" x 37 ¹³/₁₆"



duccio

madia - cupboard

Dimensioni (cm) L. P. H.
Dimensions (cm) L. W. H.

120 x 50 x 96
47 1/4" x 19 11/16" x 37 13/16"

duccio
madia - cupboard





solitaire

madia - cupboard



solitaire

madia - cupboard

Madia composta da struttura ed ante in legno inciso e laccato lucido. Cassetto interno con frontalino in legno laccato lucido. Maniglia in vetro semiriflettente sagomato e bisellato. Zoccolo in legno ricoperto di vetro semiriflettente.

Cupboard consisting of structure and doors in engraved wood with glossy lacquer finish. Internal drawer with glossy, lacquered wood front panel. Handle in semi-reflective shaped or bevelled glass. Base in wood covered with semi-reflective glass.

Dimensioni (cm) L. P. H.
Dimensions (cm) L. W. H.

90 x 50 x 141
35 ⁷/₁₆" x 19 ¹¹/₁₆" x 55 ¹/₂"





lady B

mobile contenitore - container cabinet



lady B

mobile contenitore - container cabinet

Mobile contenitore composto da struttura, top e gambe in legno laccato nero lucido; ante e frontali in vetro Nero95 curvato. Profili delle ante in metallo verniciato nero opaco.

Container cabinet consisting of structure, top and legs in black gloss lacquered wood; doors and front in curved black Nero95 glass. Profiles of the doors in opaque black painted metal.

Dimensioni (cm) L. P. H.
Dimensions (cm) L. W. H.

200 x 53 x 75
78 3/4" x 20 7/8" x 29 1/2"



lady B

mobile contenitore - container cabinet

lady B

mobile contenitore - container cabinet

Dimensioni (cm) L. P. H.
Dimensions (cm) L. W. H.

200 x 53 x 75
78 3/4" x 20 7/8" x 29 1/2"





napoleon

porta-tv - tv cabinet

Mobile porta TV da parete con cornice in vetro Nero95 da 8 mm fuso con effetto capitoné. Struttura in fibra di legno impiallacciato frassino fiammato verniciato nero a poro aperto.

TV wall cabinet with a Black 95 8 mm fused glass frame with a quilted effect. Structure made of veneered ash wood fibre, flamed and painted black, open pore.

Dimensioni (cm) L. P. H.
Dimensions (cm) L. W. H.

189 x 43 x 189
74⁷/₁₆" x 17" x 74⁷/₁₆"



Bespoke

Dall'alchimia tra creatività, innovazione e qualità nasce una forza distintiva che caratterizza lo stile inconfondibile di Veblén, la luxury edition di Fiam Italia.

Il know-how maturato in oltre 40 anni di esperienza si esprime anche attraverso la capacità dell'azienda di proporre soluzioni progettuali su misura: creatività e savoir-faire artigianale si traducono così in massima flessibilità per far fronte alle più disparate esigenze di spazio e di stile.

Ogni singola creazione è sinonimo di esclusività e di personalizzazione assoluta, ogni prodotto è curato nei minimi dettagli e garantito dal marchio Made in Italy per diventare "pezzo unico".

It's from the magic combination between creativity, innovation and quality that comes out a distinctive character of Fiam's luxury edition: Veblén..

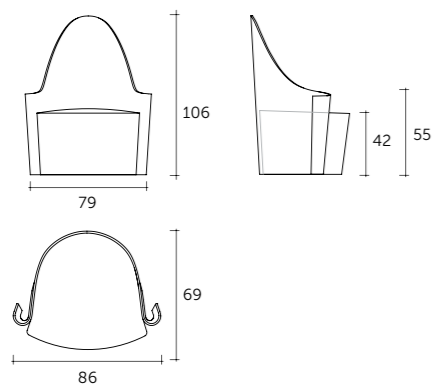
Our know-how, improved after more than 40 years of experience, is expressed through our capability of proposing custom-made solutions. That's how creativity and savoir-faire are in order combined to reach the maximum flexibility to be able to satisfy any kind of requirement.

Each of our creations means exclusivity and personalization; every product is made with an extreme attention to details and is Made in Italy certified to become an "unique piece".



queen elizabeth

poltroncina - armchair



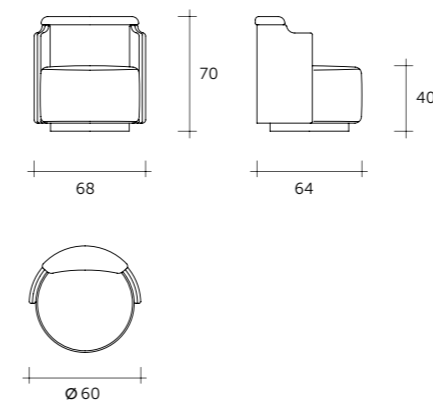
Poltroncina con struttura in vetro curvato da 10 mm e seduta imbottita rivestita in pelle o tessuto. Struttura disponibile in vetro fumè o bronzo.

Armchair with 10 mm curved glass structure and upholstered seat covered with leather or fabric. Structure available in smoked or bronze glass.

Dimensioni (cm) L. P. H.
Dimensions (cm) L. W. H.
86 x 69 x 106
33 7/8" x 27 3/16" x 41 3/4"

belle

poltroncina - armchair



Poltroncina con struttura in legno massello imbottita, rivestita in pelle o in tessuto. Basamento piroettante in legno massello rivestito in pelle o in tessuto. Possibilità di combinare tessuti o pelli differenti a scocca esterna, schienale e seduta.

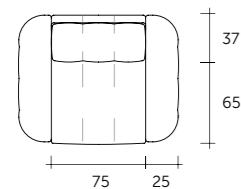
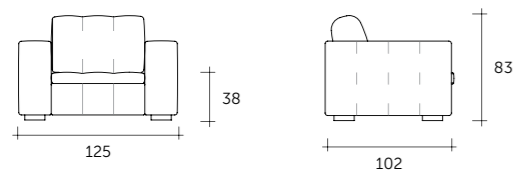
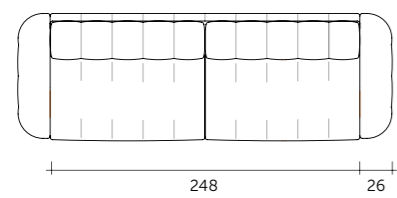
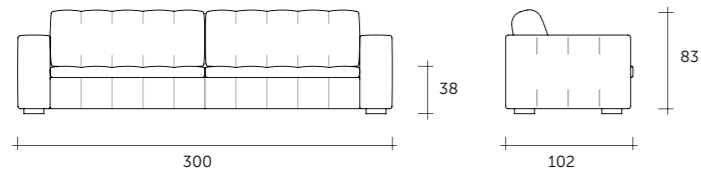
Hand-crafted armchair with upholstered, solid wood structure, covered in leather or fabric. Swivel-base with solid wood structure, covered in leather or fabric. Option to combine different fabrics and leather on the outer body, backrest and seat.

Dimensioni (cm) L. P. H.
Dimensions (cm) L. W. H.
68 x 64 x 70
26 3/4" x 25 3/16" x 27 9/16"



boston

divano - sofa



Divano fatto a mano con struttura in legno massello imbottita, rivestita in pelle o in tessuto. Piedi laminati in ottone satinato. *Hand-crafted sofa with upholstered, solid wood structure, covered in leather or fabric. Laminated feet in frosted brass.*

Dimensioni (cm) L. P. H.
Dimensions (cm) L. W. H.

300 x 102 x 83 250 x 102 x 83
118 1/8" x 40 3/16" x 32 11/16" 98 7/16" x 40 3/16" x 32 11/16"

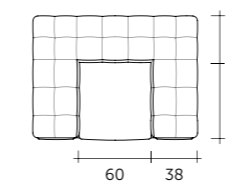
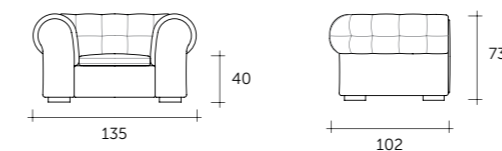
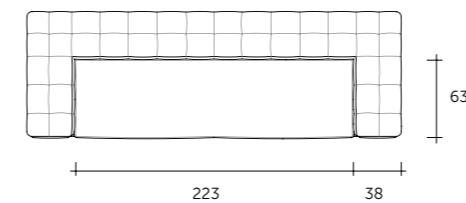
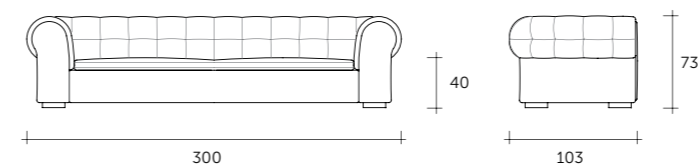
Poltrona fatta a mano con struttura in legno massello imbottita, rivestita in pelle o in tessuto. Piedi laminati in ottone satinato. *Hand-crafted armchair with upholstered, solid wood structure, covered in leather or fabric. Laminated feet in frosted brass.*

Dimensioni (cm) L. P. H.
Dimensions (cm) L. W. H.

125 x 102 x 83
43 3/16" x 40 3/16" x 32 11/16"

bold

divano - sofa



Divano fatto a mano con struttura in legno massello imbottita, rivestita in pelle o in tessuto. Piedi in legno massello laccati nero opaco. *Hand-crafted sofa with upholstered, solid wood structure, covered in leather or fabric. Legs in solid wood, matt black lacquer.*

Dimensioni (cm) L. P. H.
Dimensions (cm) L. W. H.

300 x 102 x 73 250 x 102 x 73
118 1/8" x 40 3/16" x 28 3/4" 98 7/16" x 40 3/16" x 28 3/4"

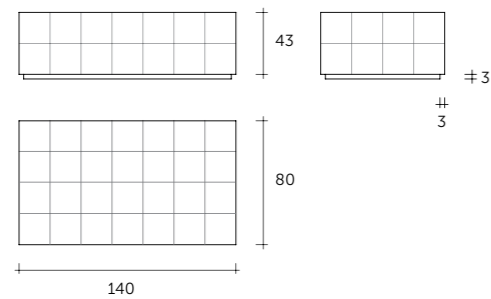
Poltrona fatta a mano con struttura in legno massello imbottita, rivestita in pelle o in tessuto. Piedi in legno massello laccati nero opaco. *Hand-crafted armchair with upholstered, solid wood structure, covered in leather or fabric. Legs in solid wood, matt black lacquer.*

Dimensioni (cm) L. P. H.
Dimensions (cm) L. W. H.

135 x 102 x 73
53 1/8" x 40 3/16" x 28 3/4"



bold
pouf

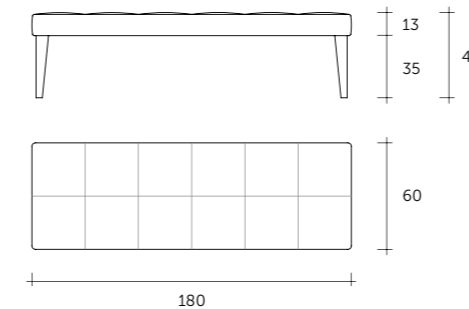


Pouf con struttura in legno massello imbottita, rivestita in pelle o in tessuto. Zoccolo in legno massello laccato nero opaco.

Pouf with solid wood structure, covered in leather or fabric. Base in solid wood, matt black lacquer.

Dimensioni (cm) L. P. H.
Dimensions (cm) L. W. H.
140 x 80 x 43
55 1/8" x 31 1/2" x 17"

riva
panca - bench



Panca con struttura in legno massello imbottita, rivestita in pelle o in tessuto. Piedi in ottone finitura nichel nero.

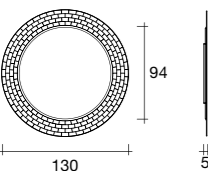
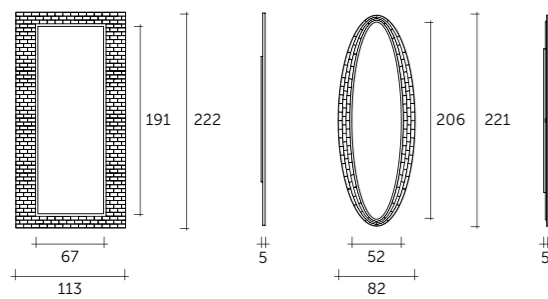
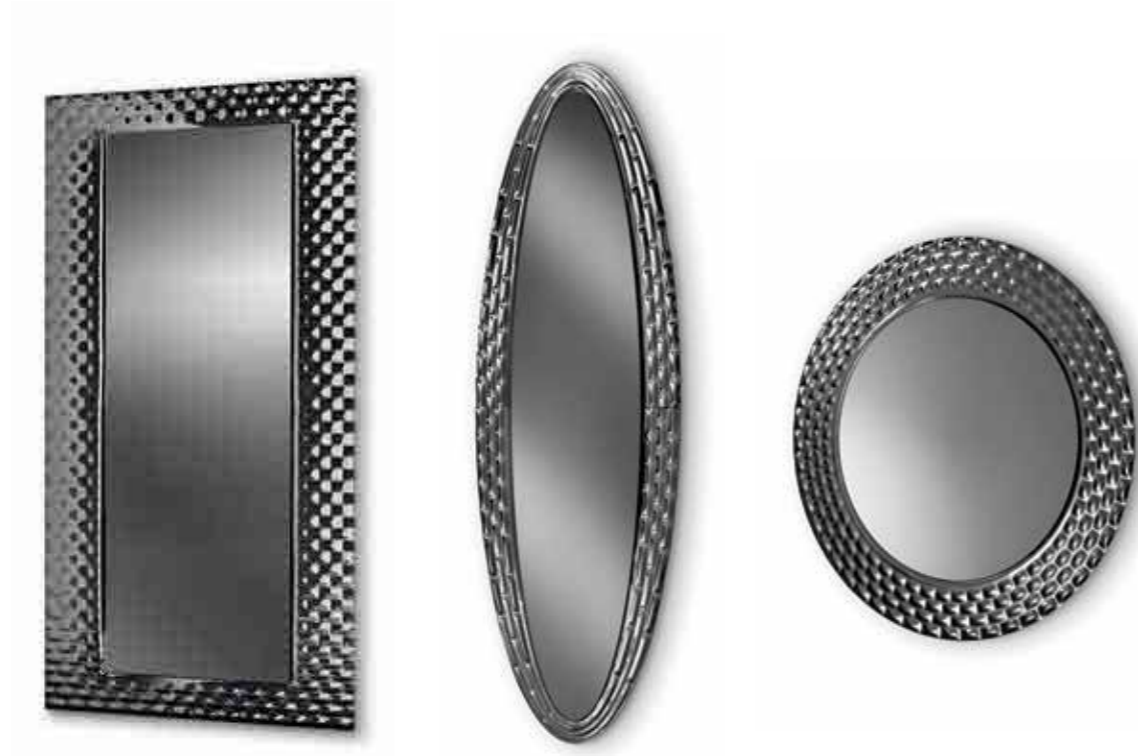
Bench with upholstered, solid wood structure, covered in leather or fabric. Feet with black nickel-plated brass finish.

Dimensioni (cm) L. P. H.
Dimensions (cm) L. W. H.
180 x 60 x 48
70 7/8" x 23 5/8" x 18 7/8"



pasha

specchio - mirror



Specchio da parete costituito da cornice in vetro fuso a gran fuoco da 6 mm retroargentato con decoro a rilievo. Disponibile nelle finiture fumè o bronzo. Specchio piano da 5 mm disponibile nelle finiture neutro, fumè o bronzo. Telaio posteriore in metallo verniciato. Possibilità di appendimento in orizzontale o verticale.

Wall mirror consisting of a 6 mm fused glass frame back-silvered in relief decorations. Available with smoked or bronze finish. 5 mm flat mirror available in neutral, smoked or bronze finish. Rear frame made of painted metal. It can be hung horizontally or vertically.

Dimensioni (cm) L. P. H.
Dimensions (cm) L. W. H.

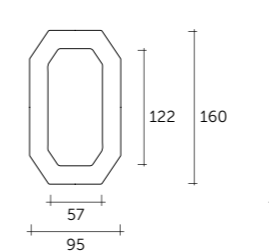
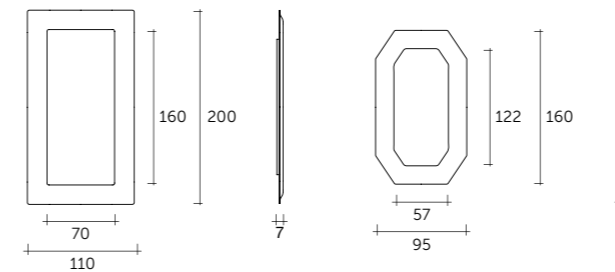
rettangolare / rectangular
222 x 5 x 113
87 ³/₈" x 2" x 44 ¹/₂"

tondo / round
Ø 130 x 5
Ø 51 ³/₁₆" x 2"

ellittico / elliptical
221 x 5 x 82
87" x 2" x 32 ⁵/₁₆"

ponte vecchio

specchio - mirror



Specchio da parete costituito da cornice in vetro fumè da 6 mm fuso a gran fuoco, sabbato e retroargentato. Specchio piano da 5 mm disponibile nelle finiture neutro o fumè. Telaio posteriore in metallo verniciato. Possibilità di appendimento in orizzontale o verticale.

Wall mirror consisting of 6 mm fused smoked glass, sanded and back-silvered. 5 mm flat mirror available in neutral or smoked finish. Rear frame made of painted metal. It can be hung horizontally or vertically.

Dimensioni (cm) L. P. H.
Dimensions (cm) L. W. H.

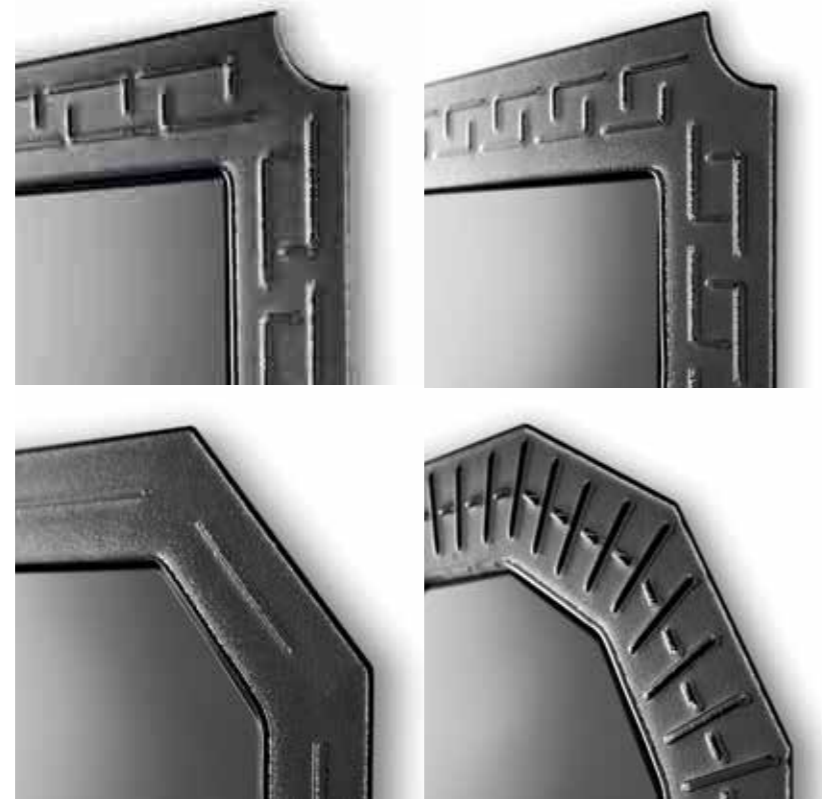
rettangolare / rectangular
200 x 7 x 110
78 ³/₄" x 2 ³/₄" x 43 ⁵/₁₆"

ottagonale / octagonal
160 x 7 x 95
62" x 2 ³/₄" x 37 ³/₈"



hermitage

composizioni - compositions

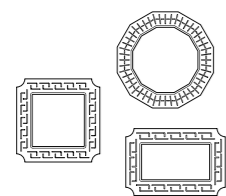


hermitage

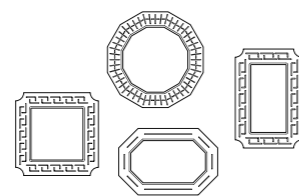
specchio - mirror



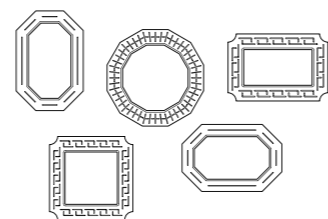
comp. 3.1



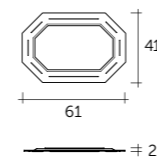
comp. 4.1



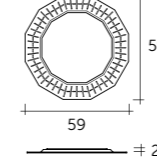
comp. 5.1



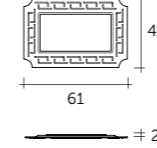
mod. A



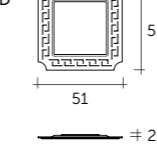
mod. B



mod. C



mod. D



Specchio da parete costituito da cornice in vetro fumè o bronzo da 6 mm fuso a gran fuoco e retroargentato con decoro a rilievo; specchio piano fumè o bronzo da 5mm. Telaio posteriore in metallo.

Wall mirror consisting of a 6 mm fused smoked or bronze glass frame back-silvered with relief decorations; 5 mm smoked or bronze flat mirror. Rear frame made of metal.

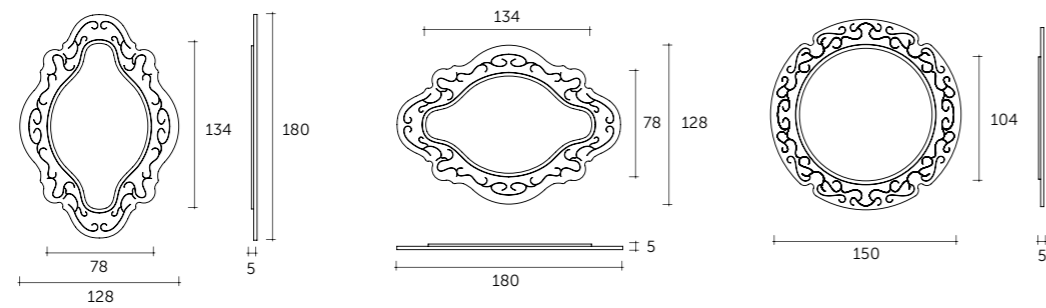
Dimensioni (cm) L. P. H.
Dimensions (cm) L. W. H.

mod. A	mod. B	mod. C	mod. D
61 x 2 x 41	59 x 2 x 59	61 x 2 x 41	51 x 2 x 51
24" x 13/16" x 16 1/8"	23 1/4" x 13/16" x 23 1/4"	24" x 13/16" x 16 1/8"	20" x 13/16" x 20"



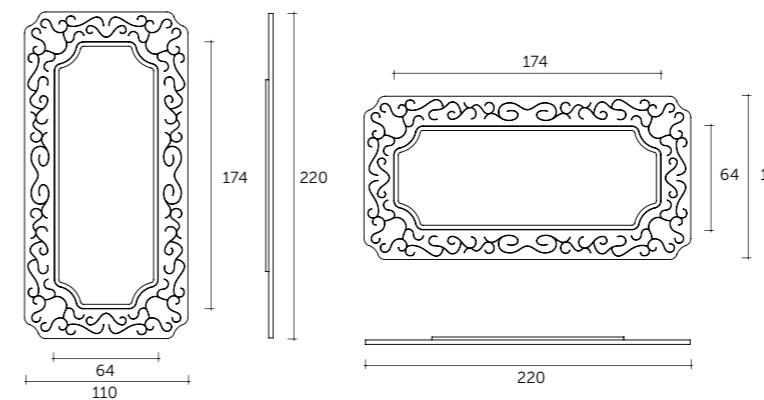
new baroque

specchio - mirror



new baroque

specchio - mirror



Specchio da parete sagomato costituito da cornice in vetro fuso a gran fuoco da 6 mm retroargentato con decoro a rilievo. Disponibile nelle finiture fumè o bronzo. Specchio piano da 5 mm disponibile nelle finiture neutro, fumè o bronzo. Telaio posteriore in metallo verniciato. Possibilità di appendimento in orizzontale o verticale.

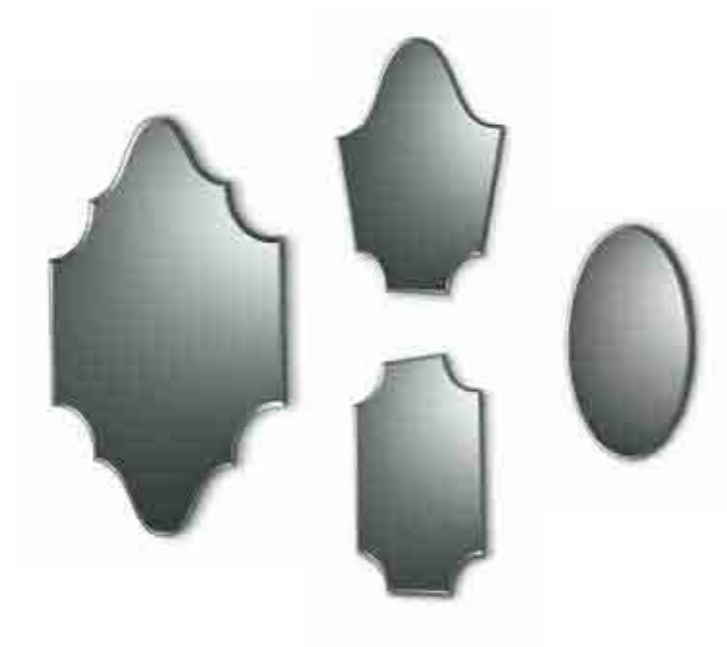
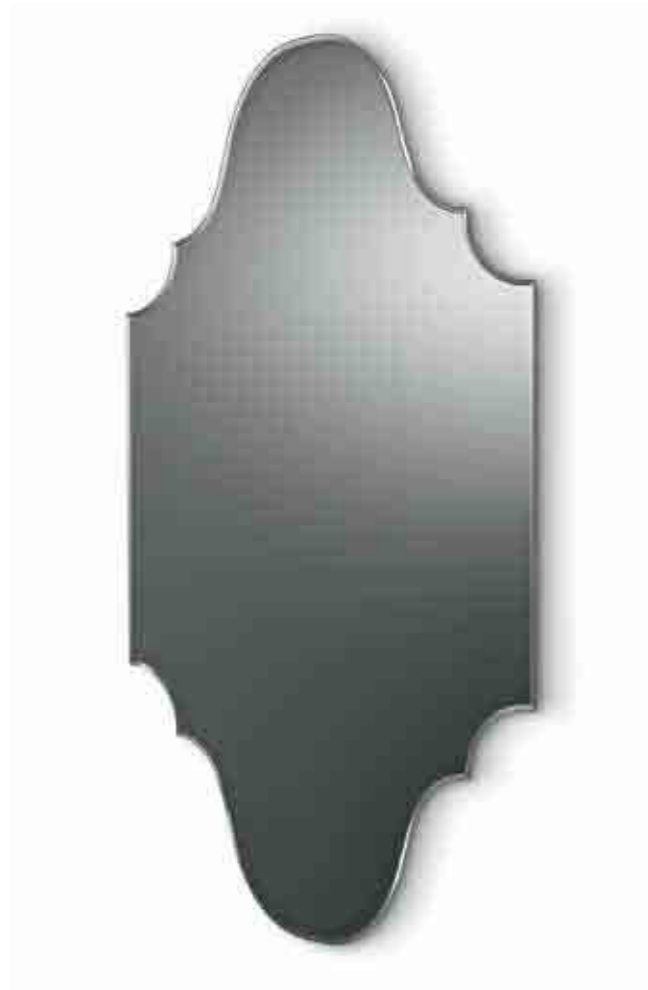
Shaped wall mirror consisting of a 6 mm fused glass frame back-silvered with relief decorations. Available with smoked or bronze finishes. 5 mm flat mirror available with neutral, smoked or bronze finishes. Rear frame made of painted metal. It can be hung horizontally or vertically.

Dimensioni (cm) L. P. H.
 Dimensions (cm) L. W. H.
 rettangolare / rectangular
 110 x 5 x 220
 43 5/16" x 2" x 86 5/8"



trinity

specchio - mirror

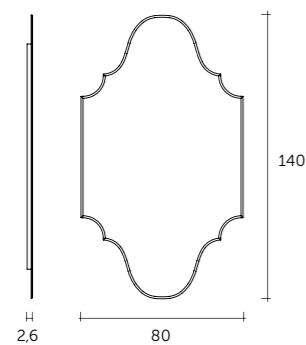
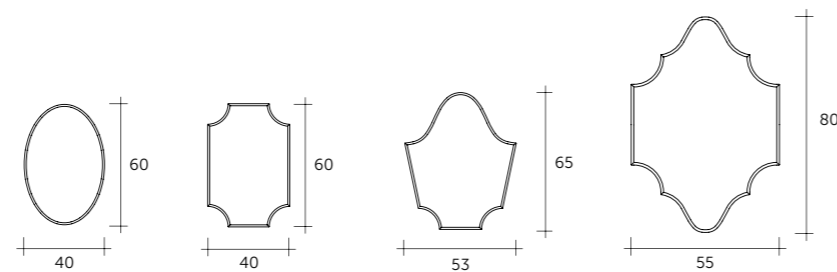


MODULO A
MODULE A

MODULO B
MODULE B

MODULO C
MODULE C

MODULO D
MODULE D

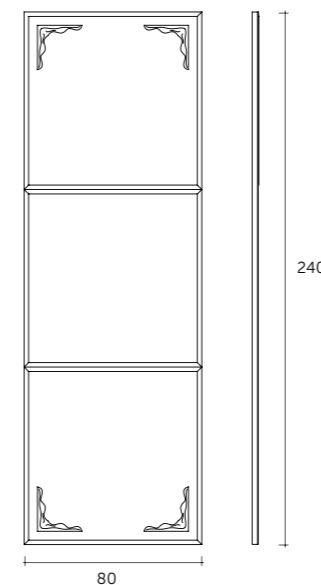


Specchio da parete in vetro fumè da 5 mm sagomato e molato. Telaio posteriore in metallo. *Wall mirror in 5 mm shaped and bevelled smoked glass. Metal rear frame.*

Dimensioni (cm) L. P. H. Dimensions (cm) L. W. H.	sagomato / shaped	
ellittico / elliptical	40 x 1,5 x 60	55 x 1,5 x 80
	15 3/4" x 9/16" x 23 5/8"	21 5/8" x 9/16" x 31 1/2"
	53 x 1,5 x 65	80 x 1,5 x 140
	20 7/8" x 9/16" x 25 9/16"	31 1/2" x 9/16" x 55 1/8"

versailles

boiserie



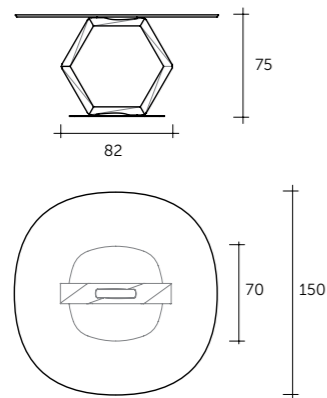
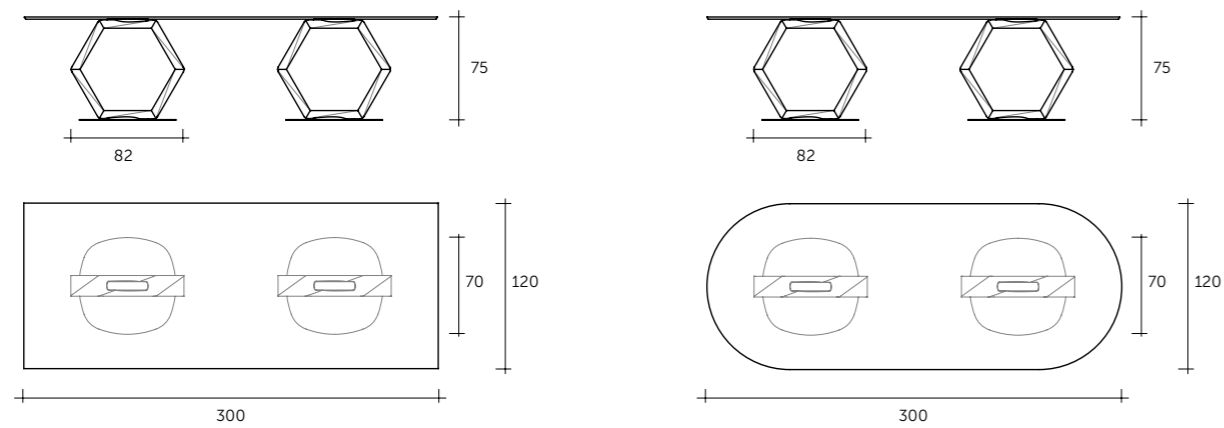
Boiserie composta da 3 moduli quadrati a specchio in vetro fumè o bronzo da 5 mm molato, arricchiti da fregi angolari in resina. Struttura in fibra di legno ed alluminio. *Panelling consisting of 3 square mirror modules made of 5 mm bevelled smoked or bronze glass, decorated with angular resin decorations. Structure made of wood fibre and aluminium.*

Dimensioni (cm) L. P. H. Dimensions (cm) L. W. H.	tondo / round	ellittico / elliptical
80 x 3 x 240	Ø 130 x 5	221 x 5 x 82
31 1/2" x 1 13/16" x 94 1/2"	Ø 51 3/16" x 2"	87" x 2" x 32 5/16"



vendôme

tavolo - table



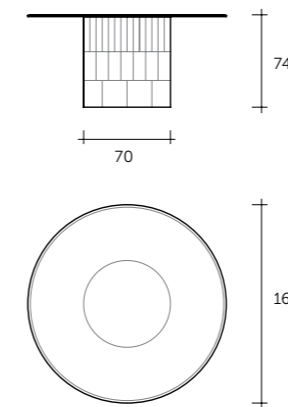
Tavolo con piano in vetro fumè o bronzo stratificato o da 16 mm bisellato. Base composta da uno o due elementi in legno massello, finitura rovere tabacco. *Table with top available in 16 mm layered smoked or bronze glass with bevelled edges. Base made of one or two solid wood elements, Tobacco Oak finish.*

Dimensioni (cm) L. P. H.
Dimensions (cm) L. W. H.

rettangolare / rectangular	tondo / round	ellittico / elliptical
300 x 120 x 75	Ø 150 x 75	300 x 120 x 75
118 1/8" x 47 1/4" x 29 1/2"	59" x 29 1/2"	118 1/8" x 47 1/4" x 29 1/2"

metropolitan

tavolo - table



Tavolo tondo con basamento in legno massello imbottito, rivestito in pelle. Piano in vetro fumè temperato da 12 mm bisellato e retroverniciato, o in vetro bronzo stratificato da 16 mm bisellato e retroverniciato. *Round table with upholstered, solid wood base, covered in leather. Back-lacquered top in 12 mm tempered smoked glass with bevelled edges or in 16 mm back-lacquered layered bronze glass with bevelled edges.*

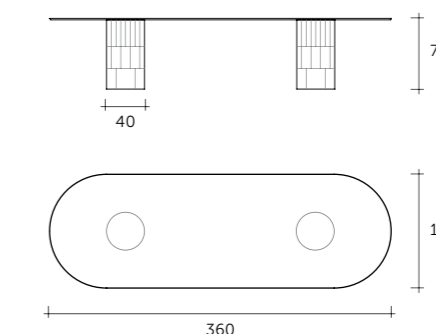
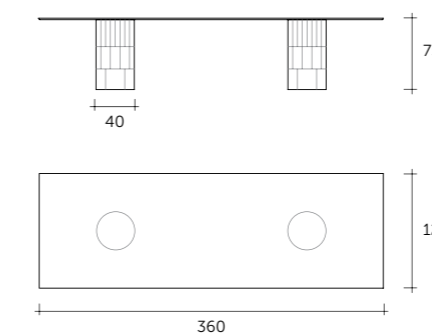
Dimensioni (cm) L. P. H.
Dimensions (cm) L. W. H.

Ø 158 x 75
Ø 62" x 29 1/2"

Dimensioni (cm) L. P. H.
Dimensions (cm) L. W. H.

360 x 120 x 75
141 3/4" x 47 1/4" x 29 1/2"

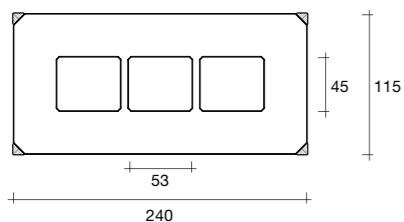
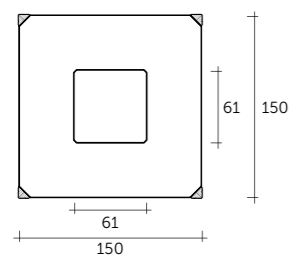
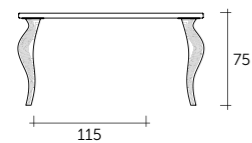
Tavolo con doppio basamento in legno massello imbottito, rivestito in pelle. Piano in vetro fumè o bronzo stratificato da 16 mm, bisellato. *Table with double base in solid wood upholstered, leather covered. 16 mm layered beveled top available in smoked or bronze glass.*





louis

tavolo - table



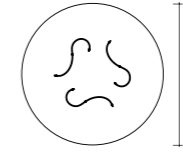
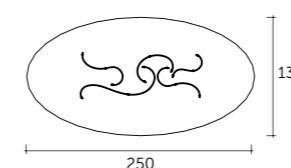
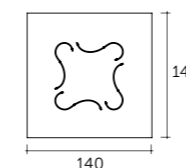
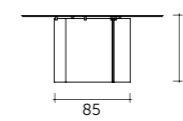
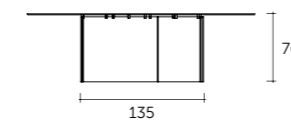
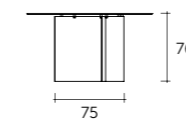
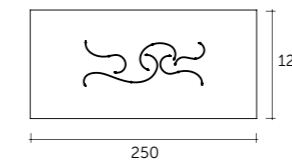
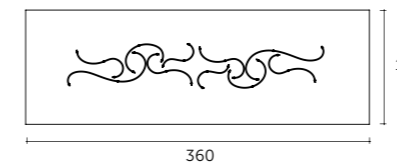
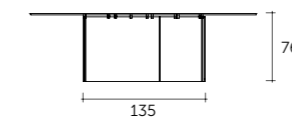
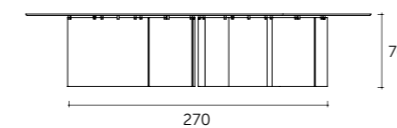
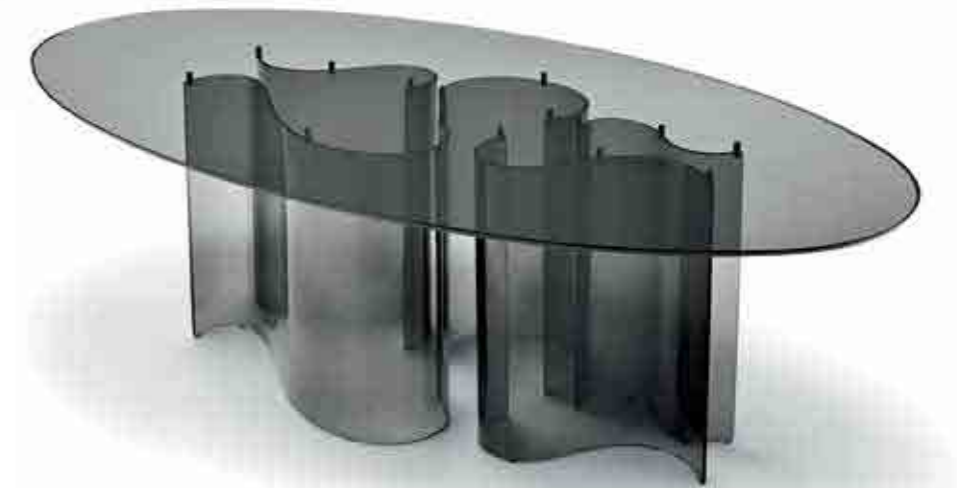
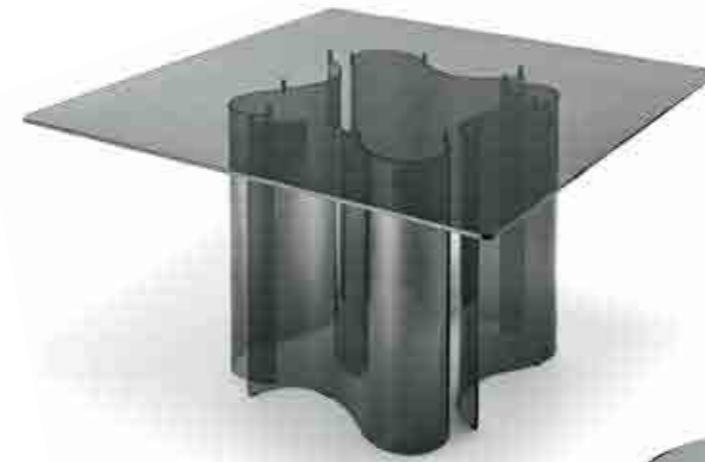
Tavolo composto da quattro gambe in vetro extralight fuso, finitura "Rosa Veblén" trasparente. Piano in legno laccato nero lucido, con aperture centrali coperte da elementi in vetro extralight da 8 mm fuso, finitura "Rosa Veblén" trasparente.

Table consisting of four legs in extralight fused glass, transparent "Rosa Veblén" finish. Top in black gloss lacquered wood, with central openings covered by 8 mm extralight fused glass elements, transparent "Rosa Veblén" finish.

Dimensioni (cm) L. P. H.
Dimensions (cm) L. W. H.
rettangolare / rectangular
240 x 115 x 75
94 1/2" x 45 1/4" x 29 1/2"

arabesque

tavolo - table



Tavolo con piano in vetro fumè stratificato o temperato, bisellato. Base composta da elementi in vetro fumè curvato da 10 mm. Il numero di elementi varia a seconda delle dimensioni del piano.

Table with a laminated or tempered, bevelled smoked glass top. Base consisting of 10 mm curved smoked glass elements. The number of elements varies depending on the size of the top.

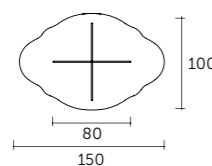
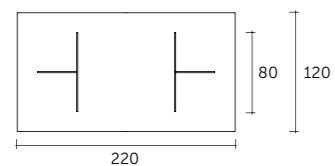
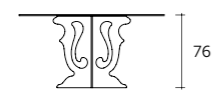
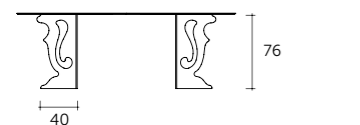
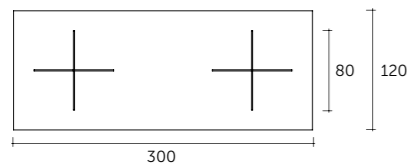
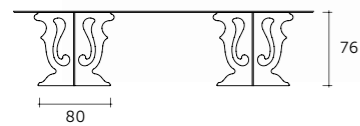
Dimensioni (cm) L. P. H.
Dimensions (cm) L. W. H.
rettangolare / rectangular
250 x 120 x 76
98 7/16" x 47 1/4" x 30"
360 x 120 x 76
141 3/4" x 47 1/4" x 30"

quadrato / square
140 x 140 x 76
55 1/8" x 55 1/8" x 30"
ellittico / elliptical
250 x 130 x 76
98 7/16" x 51 8/16" x 30"
tondo / round
Ø 158 x 75
Ø 62" x 29 1/2"



venice

tavolo - table



Tavolo con piano sagomato o rettangolare, bisellato in vetro fumè temperato da 12 mm. Base composta da elementi in vetro fumè temperato da 12 mm sagomato ed incollato. Base disponibile a 3 o 4 razze, in funzione delle dimensioni del piano.

Table with a shaped or rectangular top made of 12 mm tempered smoked glass, bevelled. Base made of 12 mm tempered smoked glass elements, shaped and glued. Base available with 3 or 4 spokes, depending on the size of the top.

Dimensioni (cm) L. P. H.
Dimensions (cm) L. W. H.

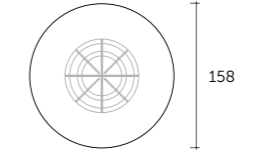
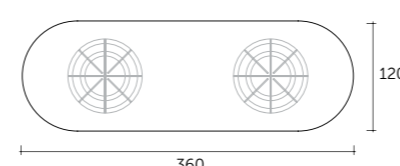
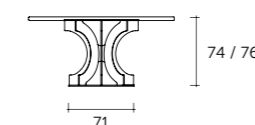
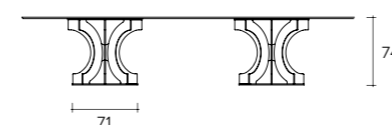
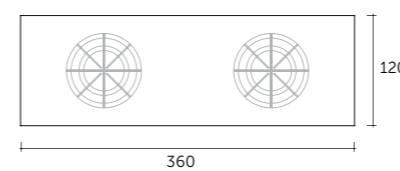
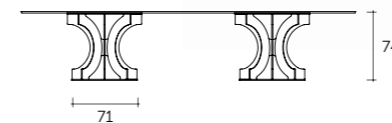
rettangolare / rectangular
220 x 120 x 76
86 5/8" x 47 1/4" x 30"

sagomato / shaped
300 x 120 x 76
118 1/8" x 47 1/4" x 30"

rettangolare / rectangular
150 x 100 x 76
59" x 39 3/8" x 30"

coco'

tavolo - table



Tavolo con piano in vetro fumè o impiallacciato frassino verniciato nero a poro aperto. Base composta da elementi in vetro fumè da 12 mm temperato, sagomati e disposti a raggiera.

Table with a smoked glass or an open pore, black painted veneered ash top. Base made of 12 mm tempered smoked glass, shaped and arranged in spokes.

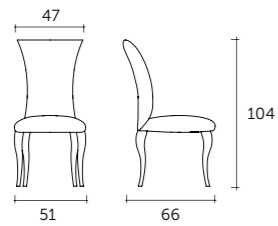
Dimensioni (cm) L. P. H.
Dimensions (cm) L. W. H.

rettangolare / rectangular
ovale / oval
360 x 120 x 74
141 3/4" x 47 1/4" x 29 1/8"

tondo / round
Ø 158 x 74 - 76
Ø 62 3/16" x 29 1/8" x 30"



sophia
sedia - chair



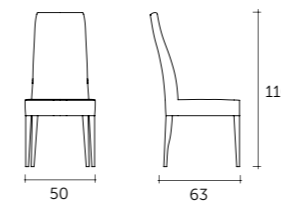
Sedia con struttura in legno massello imbottita, rivestita in pelle o tessuto. Gambe in legno massello verniciato nero a poro aperto.

Solid wood, upholstered chair, covered with leather or fabric. Legs in solid wood, painted black open pore.

Dimensioni (cm) L. P. H.
Dimensions (cm) L. W. H.

51 x 66 x 104
20" x 25" x 41"

audrey
sedia - chair



Sedia con struttura in legno massello imbottita, rivestita in pelle o tessuto. Gambe in legno massello verniciato nero a poro aperto.

Solid wood, upholstered chair, covered with leather or fabric. Legs in solid wood, painted black open pore.

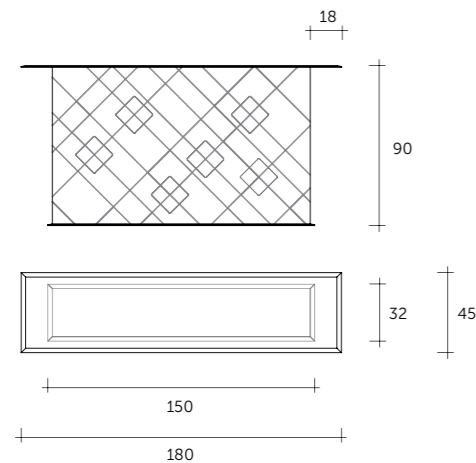
Dimensioni (cm) L. P. H.
Dimensions (cm) L. W. H.

50 x 63 x 110
19 11/16" x 24 13/16" x 43 5/16"



canova

consolle - console



Consolle composta da struttura in legno massello imbottito, rivestita in pelle. Piano in vetro fumè o bronzo temperato da 10 mm bisellato. Base in ottone finitura nichel nero.

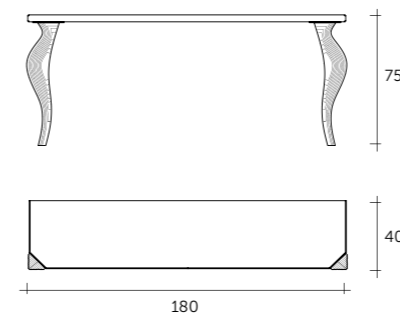
Console with upholstered, solid wood structure, covered in leather. Top in 10 mm smoked or bronze tempered glass with bevelled edges. Base with black nickel-plated brass.

Dimensioni (cm) L. P. H.
Dimensions (cm) L. W. H.

180 x 45 x 90
70 ⁷/₈" x 17 ¹¹/₁₆" x 35 ⁷/₁₆"

louis

consolle - console



Consolle composta da due gambe in vetro extralight fuso, finitura "Rosa Veblén" trasparente. Piano in legno laccato nero lucido.

Console consisting of two legs in extralight fused glass, transparent "Rosa Veblén" finish. Top in black gloss lacquered wood.

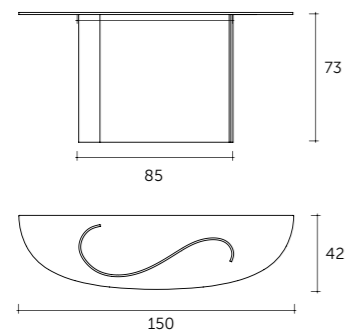
Dimensioni (cm) L. P. H.
Dimensions (cm) L. W. H.

180 x 40 x 75
70 ⁷/₈" x 15 ³/₄" x 29 ¹/₂"



arabesque

consolle - console



Consolle con piano in vetro temperato da 10 mm. Base in vetro curvato da 10 mm. Disponibile in vetro fumè o bronzo.

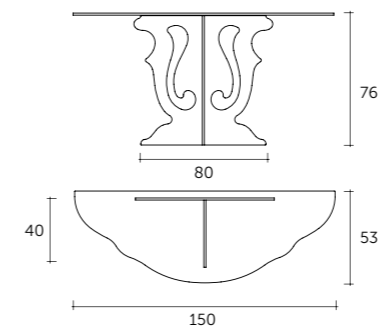
Console with 10 mm tempered glass top. Base made of 10 mm curved glass. Available in smoked or bronze glass.

Dimensioni (cm) L. P. H.
Dimensions (cm) L. W. H.

150 x 42 x 73
59" x 16 9/16" x 28 3/4"

venice

consolle - console



Consolle con piano in vetro fumè temperato da 12 mm. Base composta da elementi in vetro fumè temperato da 12 mm sagomati ed incollati.

Console consisting of a 12 mm tempered smoked glass top. Base consistig of 12 mm tempered shaped glass elements in smoke finish.

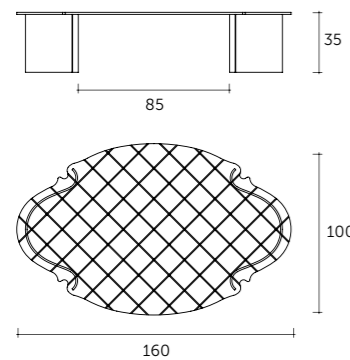
Dimensioni (cm) L. P. H.
Dimensions (cm) L. W. H.

150 x 53 x 76
59" x 20 7/8" x 30"



bohème

tavolino - coffee table



Tavolino con piano in vetro fumè temperato da 12 mm sagomato ed inciso. Base composta da due elementi in vetro fumè curvato da 10 mm.

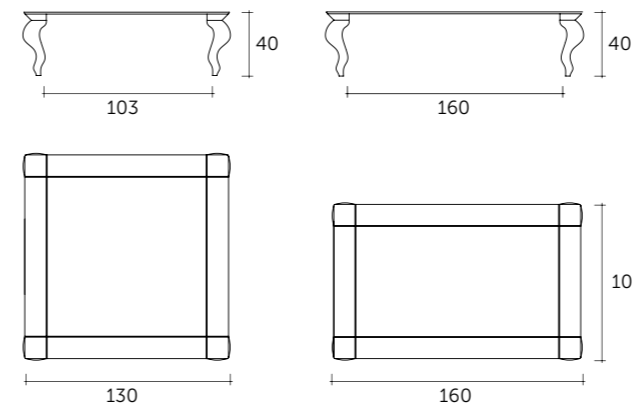
Coffee table with 12 mm tempered smoked glass top, shaped and engraved. Base consisting of two 10 mm curved smoked glass elements.

Dimensioni (cm) L. P. H.
Dimensions (cm) L. W. H.

160 x 100 x 35
62" x 39 3/8" x 13 3/4"

ducale

tavolino - coffee table



Tavolino con piano in vetro fumè temperato da 12 mm sagomato ed inciso. Base composta da due elementi in vetro fumè curvato da 10 mm.

Coffee table with 12 mm tempered smoked glass top, shaped and engraved. Base consisting of two 10 mm curved smoked glass elements.

Dimensioni (cm) L. P. H.
Dimensions (cm) L. W. H.

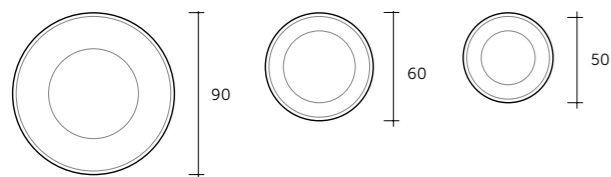
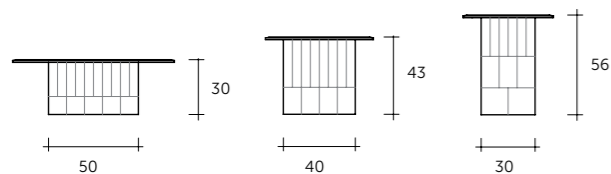
quadrato / square
130 x 130 x 40
51 3/16" x 51 3/16" x 15 3/4"

rettangolare / rectangular
160 x 100 x 40
62" x 39 3/8" x 15 3/4"



metropolitan

tavolino - coffee table



Collezione di tavolini composti da basamento in legno massello imbottito, rivestito in pelle. Piano in vetro fumè o bronzo temperato da 10 mm bisellato.

Set of tables with upholstered, solid wood base, covered in leather. Top in 10 mm smoked or bronze tempered glass with bevelled edges.

Dimensioni (cm) L. P. H.
Dimensions (cm) L. W. H.

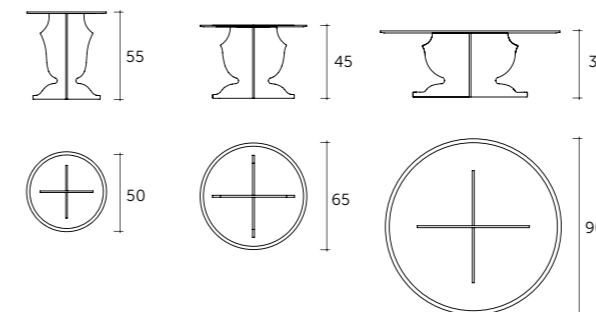
Ø 50 x 56
Ø 19 11/16" x 22"

Ø 60 x 43
Ø 23 5/8" x 17"

Ø 90 x 31
Ø 35 7/16" x 12 3/16"

icon

tavolino - coffee table



Tavolino con piano in vetro da 10 mm sabbato e bisellato. Base in vetro da 10 mm sagomato ed incollato. Disponibile in vetro fumè o bronzo.

Coffee table with 10 mm sanded and beveled glass top. Base made of 10 mm shaped and glued glass. Available in smoked and bronze glass.

Dimensioni (cm) L. P. H.
Dimensions (cm) L. W. H.

Ø 50 x 55
Ø 19 11/16" x 21 5/8"

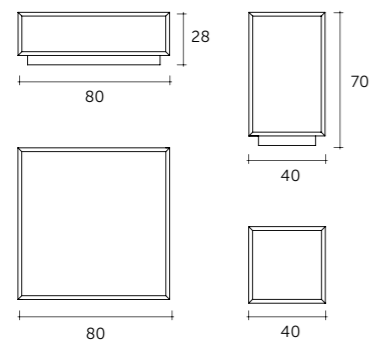
Ø 65 x 45
Ø 25 9/16" x 17 11/16"

Ø 90 x 35
Ø 35 7/16" x 13 3/4"



rocks

tavolino - coffee table



Tavolino con struttura in fibra di legno rivestita da specchi in vetro fumè o bronzo da 5 mm molato.

Coffee table with a wood fibre structure, covered with 5 mm bevelled mirrors in smoked or bronze glass.

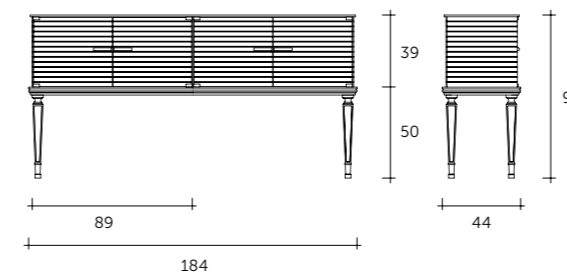
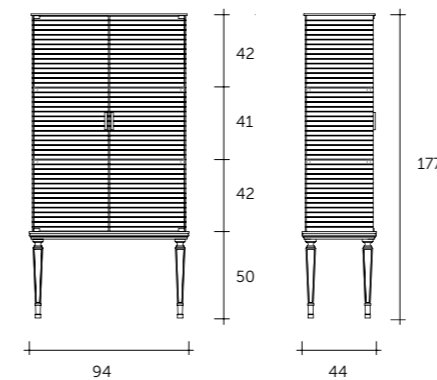
Dimensioni (cm) L. P. H.
Dimensions (cm) L. W. H.

80 x 80 x 28
31 1/2" x 31 1/2" x 11"

40 x 40 x 70
15 3/4" x 15 3/4" x 27 9/16"

miracle

vetrina - showcase



Vetrina composta da struttura ed ante in vetro bronzo inciso e temperato, top in vetro bronzo da 10 mm temperato, ripiani in vetro bronzo da 8 mm temperato. Base e gambe in legno laccato semilucido Sequoia (RAL8022). Reggipiani in vetro trasparente. La base è dotata di sistema di illuminazione LED.

Showcase consisting of frame and doors tempered, etched bronze glass, top in 10 mm tempered bronze glass, shelves in 8 mm tempered, bronze glass. Base and legs in semi-glossy lacquered wood, Sequoia color (RAL8022). Shelf support in transparent glass. The base has a LED lighting system.

Dimensioni (cm) L. P. H.
Dimensions (cm) L. W. H.

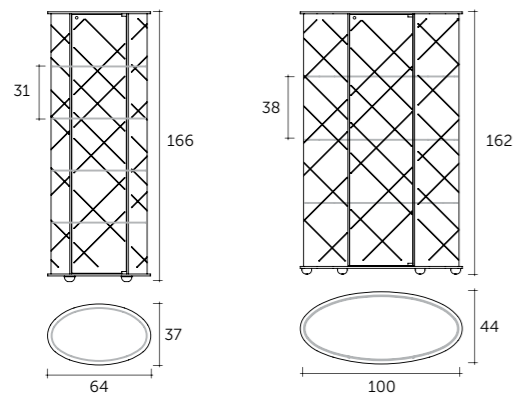
94 x 44 x 177
37" x 17 5/16" x 69 11/16"

184 x 44 x 90
72 7/16" x 17 5/16" x 35 7/16"



berry

vetrina - showcase



Vetrina elettrificata in vetro curvato da 6 mm inciso, con quattro ripiani fissi in vetro da 6 mm. Top in vetro fumè da 12 mm, base in vetro fumè da 12 mm retroverniciato nero. Profili in alluminio verniciati nero opaco. Anta con serratura. Corpo illuminante (optional) posizionabile anche sotto il top. Corpo vetrina e ripiani disponibili in vetro fumè o bronzo.

Wired showcase in 6 mm engraved curved glass, with four fixed 6 mm glass shelves. 12 mm smoked glass top, 12 mm smoked glass base painted black. Profiles in aluminium painted matt black. Door with lock. The optional lights can also be placed under the top. Structure and shelves available in smoked or bronze glass.

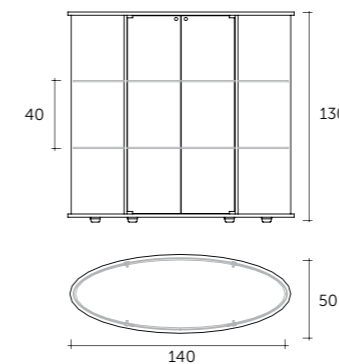
Dimensioni (cm) L. P. H.
Dimensions (cm) L. W. H.

64 x 37 x 166
25 ³/₁₆" x 14 ⁹/₁₆" x 65 ³/₈"

100 x 44 x 162
39 ³/₈" x 17 ⁵/₁₆" x 63 ³/₄"

notre dame

vetrina - showcase



Vetrina in vetro curvato da 6 mm con due ripiani fissi in vetro da 8 mm. Top e base in legno di frassino verniciato nero a poro aperto. Profili in legno verniciato nero a poro aperto. Anta con serratura. Corpo vetrina e ripiani disponibili in vetro fumè o bronzo.

Showcase in 6 mm curved glass with two fixed 8 mm glass shelves. Top and base made of open pore ash wood painted black. Profiles made of open pore wood painted black. Door with lock. Structure and shelves available in smoked or bronze glass.

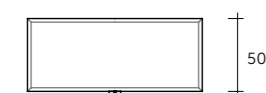
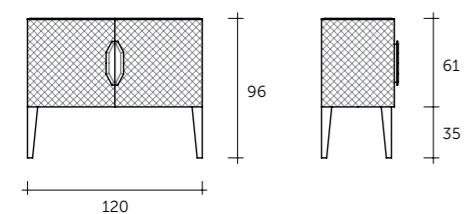
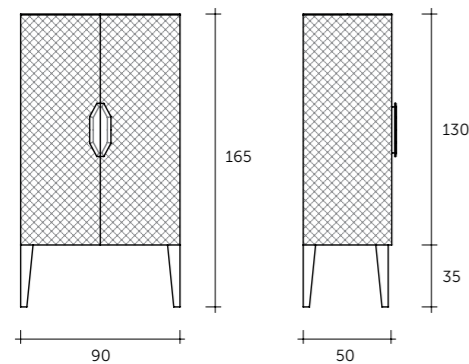
Dimensioni (cm) L. P. H.
Dimensions (cm) L. W. H.

140 x 50 x 130
55 ¹/₈" x 19 ¹¹/₁₆" x 51 ³/₁₆"



duccio

madia - cupboard



Madia composta da struttura ed ante in legno rivestite in pelle. Cassetto interno con frontalino in legno laccato lucido. Maniglia in vetro semiriflettente sagomato e bisellato. Piedi in ottone finitura Nichel nero. La madia è disponibile in due varianti dimensionali. Top in vetro semiriflettente bisellato da 5mm (solo per la versione H96 cm).

Cupboard with wood structure and doors, covered in leather. Internal drawer with glossy, lacquered wood front panel. Handle in semi-reflective shaped and bevelled glass. Feet with black nickel-plated brass finish. The sideboard is available in two different sizes. Top in 5mm semi-reflective, bevelled glass (only for the 96 cm high version).

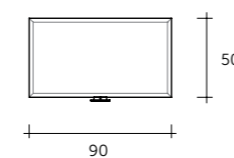
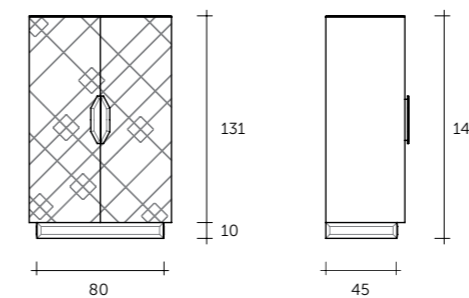
Dimensioni (cm) L. P. H.
Dimensions (cm) L. W. H.

90 x 50 x 165
37 7/16" x 19 11/16" x 65"

120 x 50 x 96
47 1/4" x 19 11/16" x 37 13/16"

solitaire

madia - cupboard



Madia composta da struttura ed ante in legno inciso e laccato lucido. Cassetto interno con frontalino in legno laccato lucido. Maniglia in vetro semiriflettente sagomato e bisellato. Zoccolo in legno ricoperto di vetro semiriflettente.

Cupboard consisting of structure and doors in engraved wood with glossy lacquer finish. Internal drawer with glossy, lacquered wood front panel. Handle in semi-reflective shaped or bevelled glass. Base in wood covered with semi-reflective glass.

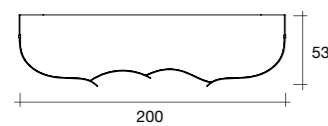
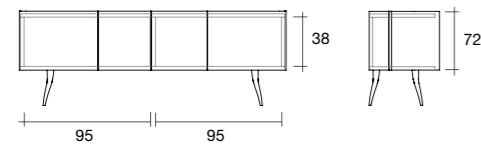
Dimensioni (cm) L. P. H.
Dimensions (cm) L. W. H.

90 x 50 x 141
35 7/16" x 19 11/16" x 55 1/2"



lady B

mobile contenitore - *container cabinet*



Mobile contenitore composto da struttura, top e gambe in legno laccato nero lucido; ante e frontali in vetro Nero95 curvato. Profili delle ante in metallo verniciato nero opaco.

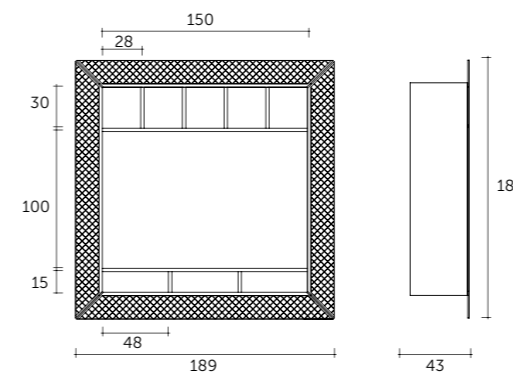
Container cabinet consisting of structure, top and legs in black gloss lacquered wood; doors and front in curved black Nero95 glass. Profiles of the doors in opaque black painted metal.

Dimensioni (cm) L. P. H.
Dimensions (cm) L. W. H.

200 x 53 x 75
78 3/4" x 20 7/8" x 29 1/2"

napoleon

porta-tv - *tv cabinet*



Mobile porta TV da parete con cornice in vetro Nero95 da 8 mm fuso con effetto capitoné. Struttura in fibra di legno impiallacciato frassino fiammato verniciato nero a poro aperto.

TV wall cabinet with a Black 95 8 mm fused glass frame with a quilted effect. Structure made of veneered ash wood fibre, flamed and painted black, open pore.

Dimensioni (cm) L. P. H.
Dimensions (cm) L. W. H.

189 x 43 x 189
74 7/16" x 17" x 74 7/16"



tessuti / fabrics

Viggo CS - Velluto / Velvet



Honey Moon - Velluto / Velvet



pelli / leathers

Nubuk - Nabuk / Nabuk



Zaffiro - Pelle / Leather

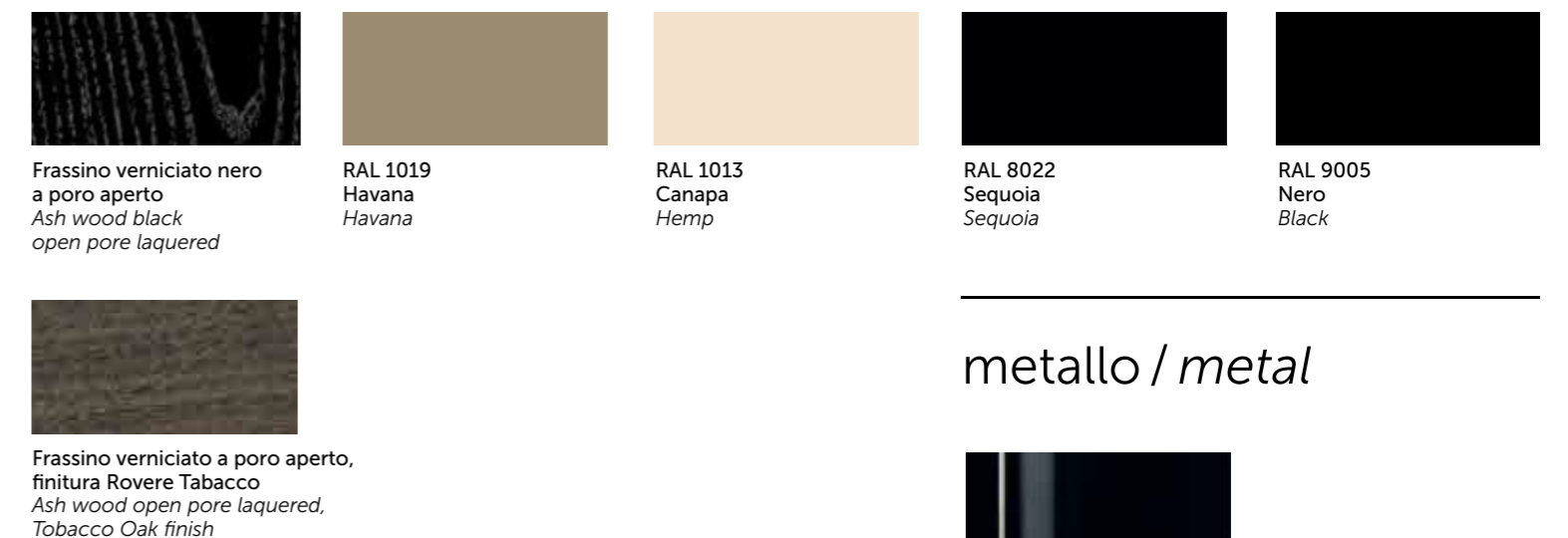


Si precisa che le tonalità dei colori qui riprodotti potrebbero non corrispondere fedelmente a quelle reali, per motivi dipendenti dai limiti connessi alle tecniche di stampa su carta. Per una reale valutazione, fare riferimento al campionario finiture. Please note that the colour shades reproduced here may not correspond exactly to the actual shade due to the limits in printing on paper. For a true evaluation, refer to the finish samples.

vetri / glass



legni / woods



metallo / metal



Si precisa che le tonalità dei colori qui riprodotti potrebbero non corrispondere fedelmente a quelle reali, per motivi dipendenti dai limiti connessi alle tecniche di stampa su carta. Per una reale valutazione, fare riferimento al campionario finiture. Please note that the colour shades reproduced here may not correspond exactly to the actual shade due to the limits in printing on paper. For a true evaluation, refer to the finish samples.

art direction
Marzia e Leo Dainelli

coordination and logistics
Daniele Livi

graphic design and layout
Acanto Comunicazione

photography and postproduction
Studio Leon

styling
Giorgia Angelini

rendering images
Acanto Comunicazione

selections
Olimpia visual plan

print and packaging
Grapho 5

credits
ARKETIPO
BAXTER
BOSA
CECCOTTI COLLEZIONI
GT DESIGN
INCIPIIT
MM LAMPADARI
REBHIRT
SAMBONET
STILNOVO
VISTOSI

RICERCHE ARTE
(72/73 - 100/101)

April 2018



Villa Mirafiore: particolare dal Salone delle feste,
medaglione con l'impresa dell'ermellino.

*Villa Mirafiore: detail of Ballroom,
shield with the ermine deed.*



Luxury Edition by Fiam Italia

Fiam Italia - Via Ancona 1/b - 61010 Tavullia (PU), Italia
Tel. 0039 0721 20051 - Fax: 0039 0721 202432
www.veblen.eu info@veblen.eu facebook.com/Veblén

